

Zakład Produkcyjno Usługowy
Międzyrzecz
POLSKIE RURY PREIZOLOWANE Sp. z o. o.
66-300 Międzyrzecz, ul. Zakaszewskiego 4

KATALOG WYROBÓW

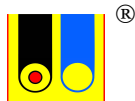
RURY PREIZOLOWANE Z DWOMA RURAMI PRZEWODOWYMI

*do podziemnych wodnych sieci ciepłowniczych
systemu ZPU MIĘDZYRZECZ Sp. z o.o.*

Grudzień 2021

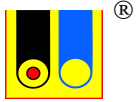
www.zpum.pl

zpu@zpum.pl

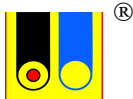


SPIS TREŚCI

1.	Ogólne informacje o stosowaniu preizolowanych rur i kształtek podwójnych systemu ZPU Międzyrzecz Sp. z o.o.	5
2.	Własności materiałów stosowanych do produkcji preizolowanych rur i kształtek systemu ZPU Międzyrzecz Sp. z o.o. z dwoma rurami przewodowymi.	6
3.	System wykrywania zawilgocenia izolacji rur.	6
4.	Przekroje rur przewodowych i ostonowych	7
5.	Rury preizolowane	8
5.1.	Rury preizolowane proste	8
5.1.	Rury preizolowane proste z barierą polietylenową	9
6.	Asortyment kształtek preizolowanych	10
6.1.	Kolano 90° - poziome (OO).....	10
6.2.	Kolano xx° (dowolny kąt)	11
6.3.	Kolano pionowe (8)	12
6.4.	Trójkąt preizolowany wznosny	13
6.5.	Trójkąt preizolowany płaski	14
6.6.	Zwężka	15
6.7.	Kształtka przejściowa Y	16
6.8.	Kształtka przejściowa F	17
6.9.	Punkt stały.....	18
7.	Armatura preizolowana	19
7.1.	Zawór odcinający	19
7.2.	Zawór odpowietrzający	20
7.3.	Zawór odwadniający.....	21
7.4.	Zawór odcinający z zaworem odpowietrzającym	22
7.5.	Zawór odcinający z zaworem odwadniającym	23
7.6.	Zawór odcinający z zaworem odpowietrzającym i odwadniającym.....	24
8.	Zespoły złącza	25
8.1.	Złącze zwykłe N	25
8.2.	Złącza termokurczliwe	26
8.2.1	Złącze termokurczliwe NT.....	26
8.2.2.	Złącze termokurczliwe sieciowane radiacyjnie typu NTX+M	27
8.2.3.	Złącze termokurczliwe sieciowane radiacyjnie typu NTX-II	28
9.	Zakończenie rurociągu i izolacji.....	31
9.1.	Nasuwka końcowa	31
9.2.	Rękaw termokurczliwy End Cap	32
10.	Taśma ostrzegawcza	32
11.	Przejście przez ścianę	33
11.1.	Pierścień gumowy	33
11.2	Rura ochronna odgałęzienia - Adapter.....	33
12.	Poduszki kompensacyjne.....	34
13.	Elementy impulsowego systemu wykrywania nieszczelności	35
14.	Informacje handlowe	37



Katalog Wyrobów
System ZPU Międzyrzecz Sp. z o.o.
Rury preizolowane z dwoma rurami przewodowymi
www.zpum.pl; zpu@zpum.pl



1. Ogólne informacje o stosowaniu preizolowanych rur i kształtek podwójnych systemu ZPU Międzyrzecz Sp. z o.o.

Preizolowane rury i kształtki *ZPU Międzyrzecz Sp. z o.o.* przeznaczone są do budowy sieci ciepłowniczych, których zadaniem jest przesyłanie medium grzejnego ze źródła ciepła do miejsca odbioru. Preizolowane rury i kształtki odporne są na działanie medium o maksymalnej temperaturze roboczej, wynoszącej w zależności od systemu piankowego do 165°C, przewidzianej dla 30-letniego okresu użytkowania.

Rury i kształtki preizolowane produkcji *ZPU Międzyrzecz Sp. z o.o.* przeznaczone są do przesyłu medium grzewczego - wysoko lub niskoparametrowego oraz innych mediów stosowanych w budownictwie i przemyśle.

Preizolowane rury i kształtki *ZPU Międzyrzecz Sp. z o.o.* stanowią konstrukcję zespoloną składającą się z dwóch stalowych rur przewodowych, umieszczonych w rurze osłonowej z polietylenu wysokiej gęstości (PEHD) i izolacji cieplnej typu standard, plus lub plus plus, ze sztywnej pianki poliuretanowej (PUR) wypełniającej przestrzeń między rurami. Rury preizolowane w systemie *ZPU Międzyrzecz Sp. z o.o.* przeznaczone do przesyłu wody grzewczej, produkowane są w zakresie średnic rury przewodowej od 2xDN 20 do 2xDN 250 mm, w standardowych długościach 6, 12 m i 16 m¹. Końce preizolowanych rur i kształtek są nie izolowane na długości 150 mm ±10mm przy średnicach do 2xDN 200 oraz na długości 200 mm ±10mm przy średnicy 2xDN 250, lub inne po uzgodnieniu z Klientem.

Rury mogą być produkowane metodą ciągłą (z lub bez bariery aluminiowej) do średnicy rury osłonowej Dz 355 mm oraz metodą wtryskiwania i spieniania komponentów pianki PUR w pełnym zakresie średnic.

Preizolowane rury i kształtki systemu *ZPU Międzyrzecz Sp. z o.o.* spełniają wymagania norm: PN-EN 253, PN-EN 448, PN-EN 488, PN-EN 489, PN-EN 13941 i PN-EN 14419

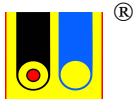
Wszystkie rury i kształtki preizolowane z dwoma stalowymi rurami przewodowymi posiadają wewnątrz wspawane łączniki (kotwy) eliminuje konieczność stosowania dodatkowych łączników w zespołach złącz.

Trójniki wykonywane są w rozwiązaniach, zgodnie z normą PN-EN 448, jako bezpośrednio wspawane, wzmocnione, z „wyciąganą szyjką” i kute. Standardowo wykonujemy trójniki jako bezpośrednio wspawane, natomiast przy trójnikach gdzie średnica przelotu i odrzutu jest taka sama jako trójniki kute. W przypadku konieczności zastosowania innego rozwiązania należy to określić na etapie zapytania ofertowego i potwierdzić w zamówieniu. Istnieje również możliwość wykonania trójników z tzw. „wyciąganą szyjką” na rurze osłonowej HDPE.

W przypadku kształtek z barierą polietylenową (pogrubiona ścianka rury osłonowej) symbol wyrobu tworzony jest przez dopisanie do średnicy rury osłonowej jej grubości ścianki (np. II-K-20+20(125*5,0)/90°, itp.).

Przydatność do stosowania w budownictwie wyrobu budowlanego pod nazwą: „Preizolowane rury, kształtki, armatura i zespoły złączy *ZPU Międzyrzecz Sp. z o.o.*, do podziemnych sieci ciepłowniczych” stwierdza: Krajowa Ocena Techniczna ITB-KOT-2018/0286 wydanie 2, termin ważności 30 grudnia 2024 r.

¹ Na indywidualne zamówienie klienta



2. Własności materiałów stosowanych do produkcji preizolowanych rur i kształtek systemu ZPU Międzyrzecz Sp. z o.o. z dwoma rurami przewodowymi.

RURA PRZEWODOWA

Rura przewodowa to atestowane stalowe rury bez szwu, ze szwem lub inne, wykonane zgodnie z zamówieniem Klienta.

Dla zwiększenia przyczepności sztywnej pianki poliuretanowej (PUR) do rur stalowych, zewnętrzna powierzchnia rur stalowych jest oczyszczona metodą śrutowania do stopnia czystości SA 2 wg PN-EN ISO 8501-1

Końce stalowych rur przewodowych przygotowane są do spawania przez ukosowanie wg PN-EN ISO 9692-1.

IZOLACJA CIEPLNA (TERMICZNA)

Izolację stanowi sztywna pianka poliuretanowa (PUR), równomiernie wypełniająca przestrzeń między rurami na całej długości, wykonana zgodnie z wymaganiami normy PN-EN 253.

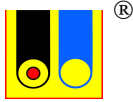
RURA OSŁONOWA

Rura osłonowa wykonana jest zgodnie z wymaganiami normy PN-EN 253 o wysokiej gęstości polietylenu (PEHD) w klasie PE 100:

Wewnętrzna powierzchnia rur polietylenowych, dla zwiększenia przyczepności sztywnej pianki poliuretanowej, jest aktywowana metodą elektrokoronowania.

3. System wykrywania zawilgocenia izolacji rur.

Preizolowane rury i kształtki ZPU Międzyrzecz Sp. z o.o. mogą być wyposażone w instalację dowolnego systemu wykrywania zawilgocenia izolacji poliuretanowej, tj. system impulsowy (nordycki) system rezystancyjny (Brandes), system HDW lub inny wskazany przez Klienta. Instalację stanowią przewody wbudowane w warstwę izolacji cieplnej. System ten sygnalizuje zawilgocenie izolacji w miejscu jej wystąpienia.



4. Przekroje rur przewodowych i osłonowych

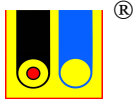
Do produkcji preizolowanych rur i kształtek *systemu ZPU Międzyrzecz Sp. z o.o.* z dwoma rurami przewodowymi stosowane są rury przewodowe i osłonowe o poniższych typoszeregach średnic

Rura przewodowa stalowa				Rura osłonowa PEHD		Rura osłonowa PEHD		Rura osłonowa PEHD	
DN	Dz	Ze szwem	Bez szwu	Izolacja Standard (Seria 1)		Izolacja Plus (Seria 2)		Izolacja 2 x Plus (Seria 3)	
		min[g]	min[g]	Dzp	gp	Dzp	gp	Dzp	gp
mm	mm	mm	mm	mm	mm	mm	mm	mm	mm
2x20	26,9	2,6	2,9	125	3,0	140	3,0	160	3,0
2x25	33,7	2,6	2,9	140	3,0	160	3,0	180	3,0
2x32	42,4	2,6	2,9	160	3,0	180	3,0	200	3,2
2x40	48,3	2,6	2,9	160	3,0	180	3,0	200	3,2
2x50	60,3	2,9	3,2	200	3,2	225	3,4	250	3,6
2x65	76,1	2,9	3,2	225	3,4	250	3,6	280	3,9
2x80	88,9	3,2	3,6	250	3,6	280	3,9	315	4,1
2x100	114,3	3,6	4,0	315	4,1	355	4,5	400	4,8
2x125	139,7	3,6	4,0	400	4,8	450	5,2	500	5,6
2x150	168,3	4,0	4,5	450	5,2	500	5,6	560	6,0
2x200	219,1	4,5	6,3	560	6,0	630	6,6	710	7,2
2x250	273,0	5,0	7,1	710	7,2	800	7,9	900	8,7

DN - średnica nominalna rury stalowej, Dz - średnica zewnętrzna, gp - grubość ścianki

Zalecane średnice rur osłonowych dla rur i kształtek preizolowanych podano w tabelach w dalszej części katalogu. W tabelach podano wymiary geometryczne dla rur i kształtek podwójnych podlegających standardowej produkcji, w przypadku konieczności zastosowania wyrobów o innych wymiarach geometrycznych należy każdorazowo uzgadniać je indywidualnie.

W specyfikacji zamawianych wyrobów preizolowanych należy podać gatunek stali rury przewodowej (ze szwem, bez szwu lub inna), typ (seria) izolacji termicznej, rodzaj wbudowanej w izolację poliuretanową instalacji wykrywania zawilgocenia lub jej brak, a w przypadku rur także ich długość oraz stosować symbole określone w katalogu.



5. Rury preizolowane

5.1. Rury preizolowane proste

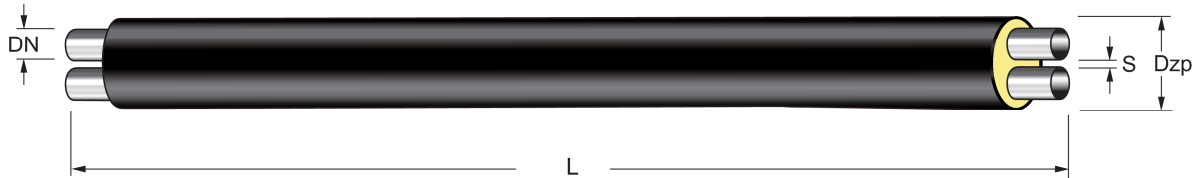


Tabela 1

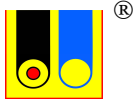
Rura przewodowa stalowa		Rura osłonowa	Długość	Odległość pomiędzy rurami	Symbol katalogowy
Średnica nominalna	Średnica zewnętrzna	Średnica zewnętrzna			
DN	Dz	Dzp	L	s	
mm	mm	mm	m	mm	
2x20	26,9	125	6/12**	19	II-R-20+20/125
2x25	33,7	140	6/12	19	II-R-25+25/140
2x32	42,4	160	6/12	19	II-R-32+32/160
2x40	48,3	160	6/12	19	II-R-40+40/160
2x50	60,3	200	6,12	20	II-R-50+50/200
2x65	76,1	225	6,12	20	II-R-65+65/225
2x80	88,9	250	6,12	25	II-R-80+80/250
2x100	114,3	315	6,12,16**	25	II-R-100+100/315
2x125	139,7	400	6,12,16*	30	II-R-125+125/400
2x150	168,3	450	6,12,16*	40	II-R-150+150/450
2x200	219,1	560	6,12,16*	45	II-R-200+200/560
2x250	273,0	710	6,12,16*	45	II-R-250+250/710

Uwaga:

W zamówieniach w nazwie wyrobu należy podać gatunek stali (ze szwem, bez szwu lub inna).

* Rury o długości 16 m produkowane są po uzgodnieniu z Klientem.

** Produkcja opcjonalnie po indywidualnym uzgodnieniu



5.1. Rury preizolowane proste z barierą polietylenową

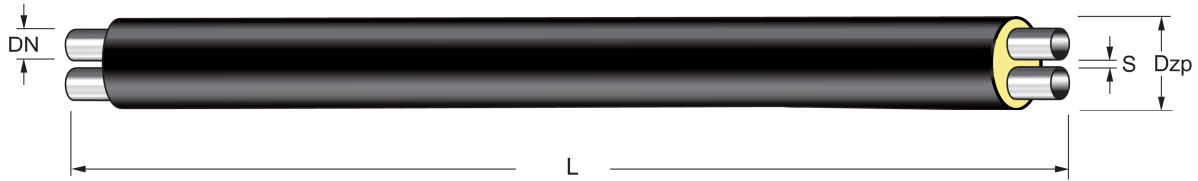


Tabela 2

Rura przewodowa stalowa		Rura ostonowa	Długość	Odległość pomiędzy rurami	Symbol katalogowy
Średnica nominalna	Średnica zewnętrzna	Średnica zewnętrzna			
DN	Dz	Dzp	L	s	
mm	mm	mm	m	mm	
2x20	26,9	125	6/12**	19	II-RBP-20+20/125+5,0
2x25	33,7	140	6/12	19	II-RBP-25+25/140*5,0
2x32	42,4	160	6/12	19	II-RBP-32+32/160*5,0
2x40	48,3	160	6/12	19	II-RBP-40+40/160*5,0
2x50	60,3	200	6,12	20	II-RBP-50+50/200*5,2
2x65	76,1	225	6,12	20	II-RBP-65+65/225*5,4
2x80	88,9	250	6,12	25	II-RBP-80+80/250*5,6
2x100	114,3	315	6,12,16**	25	II-RBP-100+100/315*5,5
2x125	139,7	400	6,12,16*	30	II-RBP-125+125/400*6,3
2x150	168,3	450	6,12,16*	40	II-RBP-150+150/450*6,7
2x200	219,1	560	6,12,16*	45	II-RBP-200+200/560*7,5

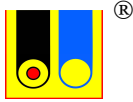
Uwaga:

W zamówieniach w nazwie wyrobu należy podać gatunek stali (ze szwem, bez szwu lub inna).

* Rury o długości 16 m produkowane są po uzgodnieniu z Klientem.

** Produkcja opcjonalnie po indywidualnym uzgodnieniu

Dla rur o średnicy 2xDN 250/710 barierę dyfuzyjną stanowi grubość ścianki rur ostonowej.



6. Asortyment kształtek preizolowanych

6.1. Kolano 90° - poziome (OO)

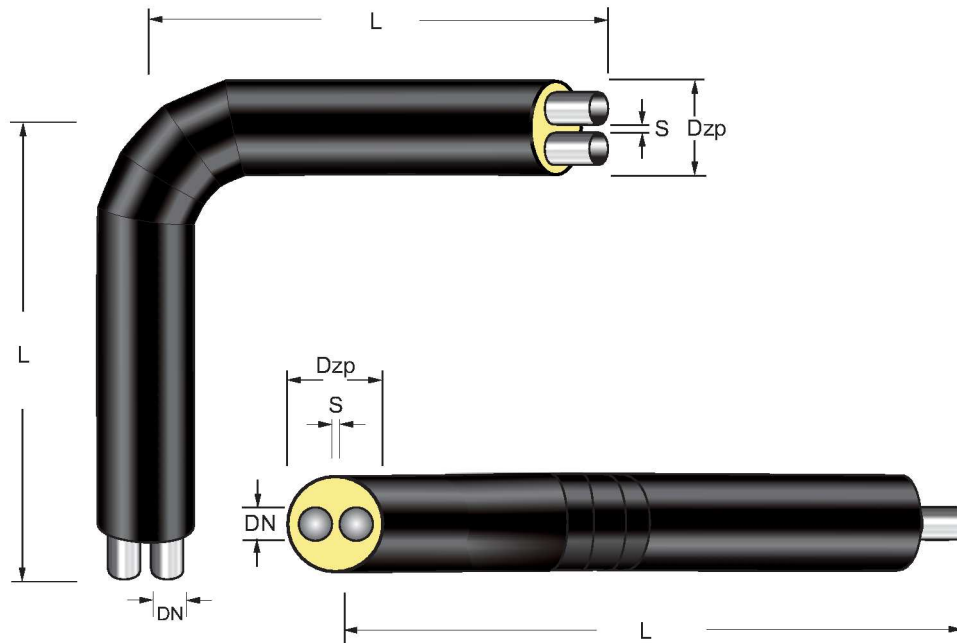


Tabela 3

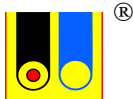
Rura przewodowa stalowa		Rura osłonowa	Długość ramienia kolana	Symbol katalogowy
Średnica nominalna	Średnica zewnętrzna	Średnica zewnętrzna		
DN	Dz	Dzp	A-90	
mm	mm	mm	mm	
2x20	26,9	125	1000	II-K-20+20/90
2x25	33,7	140	1000	II-K-25+25/90
2x32	42,4	160	1000	II-K-32+32/90
2x40	48,3	160	1000	II-K-40+40/90
2x50	60,3	200	1000	II-K-50+50/90
2x65	76,1	225	1000	II-K-65+65/90
2x80	88,9	250	1000	II-K-80+80/90
2x100	114,3	315	1000	II-K-100+100/90
2x125	139,7	400	1000	II-K-125+125/90
2x150	168,3	450	1000	II-K-150+150/90
2x200	219,1	560	1000	II-K-200+200/90
2x250	273,0	710	1200	II-K-250+250/90

Promienie gięcia kolana:

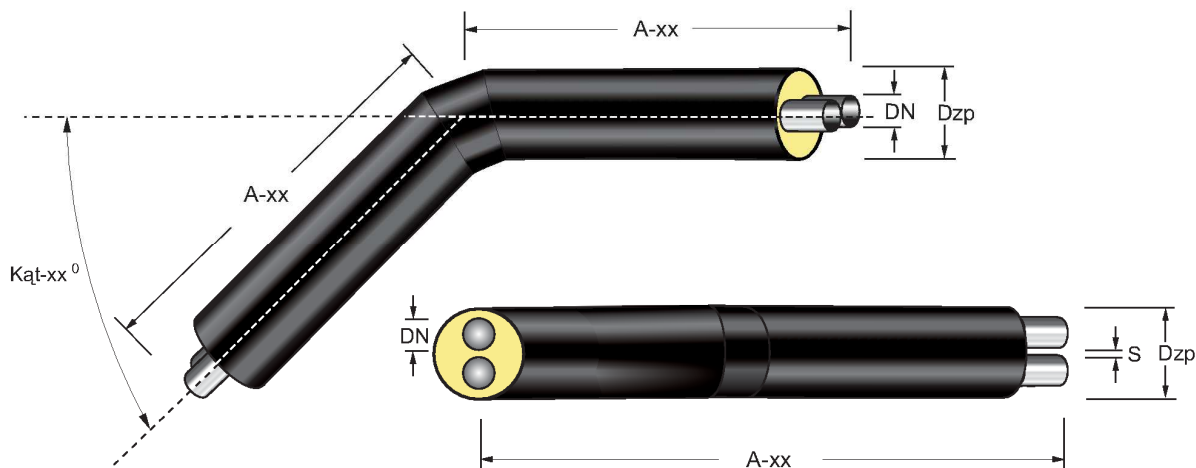
Dla średnic od DN 20 do DN 40 - 3Dz

Dla średnic od DN 50 do DN 250 - 2,5Dz

Na życzenie Klienta kolana mogą być produkowane z kolanami hamburskimi lub gięte o dowolnych promieniach gięcia oraz o innych długościach ramion i kątach uzgodnionych pomiędzy producentem i Klientem.



6.2. Kolano xx° (dowolny kąt)



XX oznacza dowolny kąt kolana określony przez Klienta
 (przy składaniu zamówienia) - standardowo wykonywane co 15°
 (15° , 30° , 45° , 60° , 75°)

Tabela 4

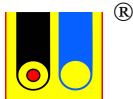
Rura przewodowa stalowa		Rura osłonowa	Długość ramienia kolana	Symbol katalogowy
Średnica nominalna	Średnica zewnętrzna	Średnica zewnętrzna		
DN	Dz	Dzp	A-xx	
mm	mm	mm	mm	
2x20	26,9	125	1000	II-K-20+20/xx
2x25	33,7	140	1000	II-K-25+25/xx
2x32	42,4	160	1000	II-K-32+32/xx
2x40	48,3	160	1000	II-K-40+40/xx
2x50	60,3	200	1000	II-K-50+50/xx
2x65	76,1	225	1000	II-K-65+65/xx
2x80	88,9	250	1000	II-K-80+80/xx
2x100	114,3	315	1000	II-K-100+100/xx
2x125	139,7	400	1000	II-K-125+125/xx
2x150	168,3	450	1000	II-K-150+150/xx
2x200	219,1	560	1000	II-K-200+200/xx
2x250	273,0	710	1200	II-K-250+250/xx

Promień gięcia kolana:

Dla średnic od DN 20 do DN 40 - $3Dz$

Dla średnic od DN 50 do DN 250 - $2,5Dz$

Na życzenie Klienta kolana mogą być produkowane z kolanami hamburskimi lub gięte o dowolnych promieniach gięcia oraz o innych długościach ramion i kątach uzgodnionych pomiędzy producentem i Klientem.



6.3. Kolano pionowe (8)

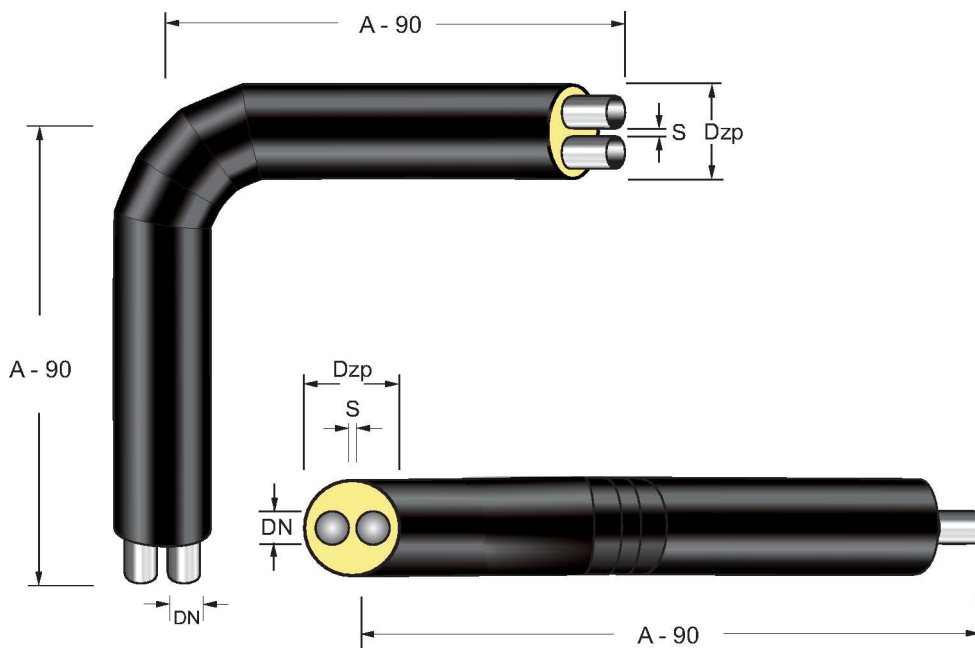


Tabela 5

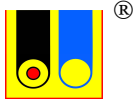
Rura przewodowa stalowa		Rura osłonowa	Długość ramienia kolana	Symbol katalogowy
Średnica nominalna	Średnica zewnętrzna	Średnica zewnętrzna		
DN	Dz	Dzp	A-90	
mm	mm	mm	mm	
2x20	26,9	125	1000	II-K-20+20/P
2x25	33,7	140	1000	II-K-25+25/P
2x32	42,4	160	1000	II-K-32+32/P
2x40	48,3	160	1000	II-K-40+40/P
2x50	60,3	200	1000	II-K-50+50/P
2x65	76,1	225	1000	II-K-65+65/P
2x80	88,9	250	1000	II-K-80+80/P
2x100	114,3	315	1000	II-K-100+100/P
2x125	139,7	400	1000	II-K-125+125/P
2x150	168,3	450	1200	II-K-150+150/P
2x200	219,1	560	1300	II-K-200+200/P
2x250	273,0	710	1500	II-K-250+250/P

Promienie gięcia kolana:

Dla średnic od DN 20 do DN 40 - 3Dz

Dla średnic od DN 50 do DN 250 - 2,5Dz

Na życzenie Klienta kolana mogą być produkowane z kolanami hamburskimi lub gięte o dowolnych promieniach gięcia oraz o innych długościach ramion i kątach uzgodnionych pomiędzy producentem i Klientem.



6.4. Trójnik preizolowany wznosny

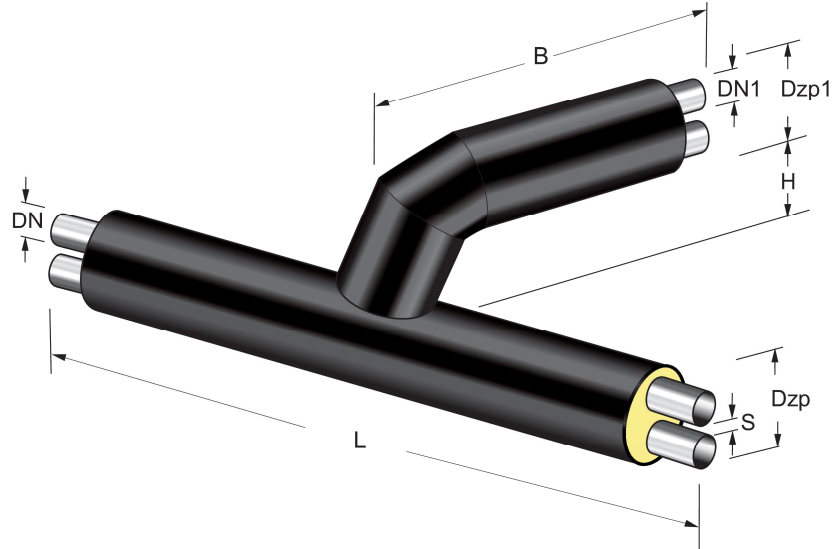
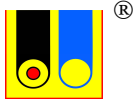


Tabela 6

Rura główna (przelot)		Rura odgałęźna (odrzut)		Długość trójnika L	Wymiar H	Wymiar B	Symbol katalogowy
Średnica nominalna rury stalowej	Średnica rury osłonowej	Średnica nominalna rury stalowej	Średnica rury osłonowej				
DN	Dzp	DN1	Dzp1				
mm	mm	mm	mm	mm	mm	mm	
2x20	125	2x20	125	1200	50	700	II-TW-20/20
2x25	140	2x25	140	1200	50	700	II-TW-25/25
2x32	160	2x32	160	1200	50	700	II-TW-32/32
2x40	160	2x40	160	1200	50	700	II-TW-40/40
2x50	200	2x50	200	1200	50	700	II-TW-50/50
2x65	225	2x65	225	1200	50	900	II-TW-65/65
2x80	250	2x80	250	1200	50	900	II-TW-80/80
2x100	315	2x100	315	1200	50	900	II-TW-100/100
2x125	400	2x125	400	1200	50	900	II-TW-125/125
2x150	450	2x150	450	1200	50	900	II-TW-150/150
2x200	560	2x200	560	1300	50	1000	II-TW-200/200
2x250	710	2x250	710	1600	50	1200	II-TW-250/250

- Uwaga:**
1. Trójniki produkowane są w dowolnej konfiguracji średnic.
 2. Wymiar H zmienia się wraz ze zmianą średnicy nominalnej odgałęzienia.
 3. Trójniki preizolowane mogą być produkowane o wymiarach innych niż w katalogu, uzgodnionych z Klientem.



6.5. Trójnik preizolowany płaski

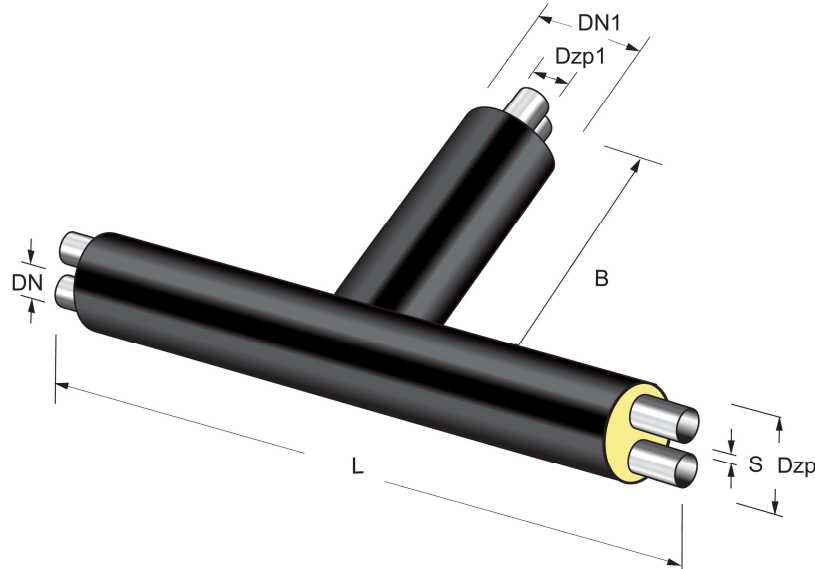


Tabela 7

Rura główna (przełot)		Rura odgałęźna (odrzut)		Długość trójnika L	Wymiar B	Symbol katalogowy
Średnica nominalna rury stalowej	Średnica rury osłonowej	Średnica nominalna rury stalowej	Średnica rury osłonowej			
DN	Dzp	DN1	Dzp1	mm	mm	
mm	mm	mm	mm	mm	mm	
2x20	125	2x20	125	1200	600	II-TP-20/20
2x25	140	2x25	140	1200	600	II-TP-25/25
2x32	160	2x32	160	1200	600	II-TP-32/32
2x40	160	2x40	160	1200	600	II-TP-40/40
2x50	200	2x50	200	1200	600	II-TP-50/50
2x65	225	2x65	225	1200	600	II-TP-65/65
2x80	250	2x80	250	1200	600	II-TP-80/80
2x100	315	2x100	315	1200	600	II-TP-100/100
2x125	400	2x125	400	1200	700	II-TP-125/125
2x150	450	2x150	450	1200	700	II-TP-150/150
2x200	560	2x200	560	1300	700	II-TP-200/200
2x250	710	2x250	710	1600	800	II-TP-250/250

- Uwaga:**
1. Trójniki produkowane są w dowolnej konfiguracji średnic.
 2. Wymiar H zmienia się wraz ze zmianą średnicy nominalnej odgałęzienia.
 3. Trójniki preizolowane mogą być produkowane o wymiarach innych niż w katalogu, uzgodnionych z Klientem.



6.6. Zwężka

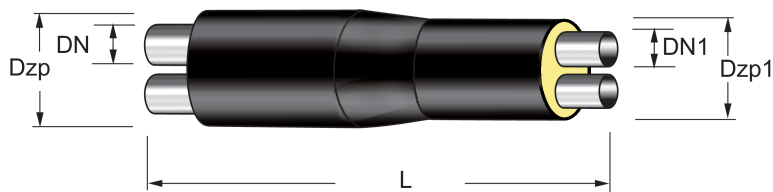
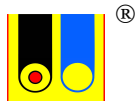


Tabela 8

Rura główna		Redukcja		Długość zwężki	Symbol katalogowy
Średnica nominalna rury przewodowej	Średnica zewnętrzna rury osłonowej	Średnica nominalna rury przewodowej	Średnica zewnętrzna rury osłonowej		
DN	Dzp	DN1	Dzp1	L	
mm	mm	mm	mm	mm	
2x25	140	2x20	125	1000	II-Z-25/20
2x32	160	2x25	140	1000	II-Z-32/25
2x40	160	2x32	160	1000	II-Z-40/32
2x50	200	2x40	160	1000	II-Z-50/40
2x65	225	2x50	200	1000	II-Z-65/50
2x80	250	2x65	225	1000	II-Z-80/65
2x100	315	2x80	250	1000	II-Z-100/80
2x125	400	2x100	315	1000	II-Z-125/100
2x150	450	2x125	400	1000	II-Z-150/125
2x200	560	2x150	450	1000	II-Z-200/150
2x250	710	2x200	560	1400	II-Z-250/200

- Uwaga:**
1. Zwężki produkowane są również w konfiguracji średnic uzgadnianych pomiędzy producentem i Klientem.
 2. Zwężki mogą być produkowane o wymiarach innych niż w katalogu, uzgodnionych pomiędzy producentem i Klientem.



6.7. Kształtka przejściowa Y

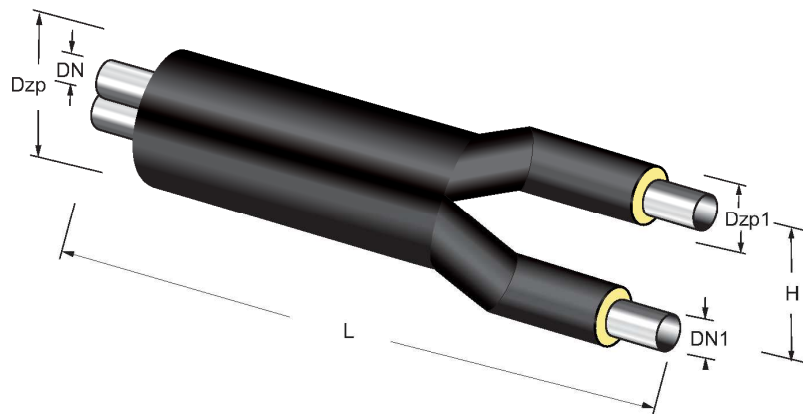
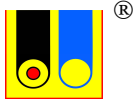


Tabela 9

Rura główna			Rury pojedyncze			Długość	Symbol katalogowy
Średnica nominalna rury przewod.	Średnica rury oston.	Odległość pomiędzy rurami przewod.	Średnica nominalna rury przewod.	Średnica rury oston.	Odległość pomiędzy rurami		
DN	Dzp	s	DN	Dzp1	H	L	
mm	mm	mm	mm	mm	mm	mm	
2x20	125	19	20	75	240	2000	KY-2x20/20
2x25	140	19	25	90	240	2000	KY-2x25/25
2x32	160	19	32	110	260	2000	KY-2x32/32
2x40	160	19	40	110	260	2000	KY-2x40/40
2x50	200	20	50	125	280	2000	KY-2x50/50
2x65	225	20	65	140	290	2000	KY-2x65/65
2x80	250	25	80	160	310	2000	KY-2x80/80
2x100	315	25	100	200	350	2000	KY-2x100/100
2x125	400	30	125	225	380	2500	KY-2x125/125
2x150	450	40	150	250	400	2500	KY-2x150/150
2x200	560	45	200	315	480	2500	KY-2x200/200
2x250	710	45	250	400	600	2500	KY-2x250/250

Uwaga: Kształtki przejściowe mogą być produkowane o wymiarach innych niż w katalogu, uzgadnianych pomiędzy producentem i Klientem.



6.8. Kształtka przejściowa F

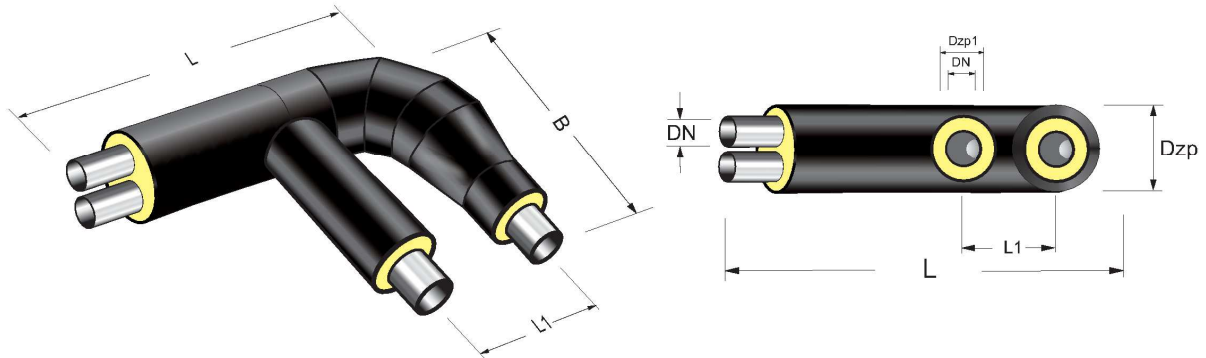
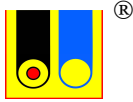


Tabela 10

Rura główna			Rury pojedyncze			Długość	Długość	Symbol katalogowy
Średnica nomin. rury przewod.	Średnica rury oston.	Odległość pomiędzy rurami przewod.	Średnica nomin. rury przewod.	Średnica rury oston.	Odległość pomiędzy rurami			
DN	Dzp	s	DN	Dzp1	L1	L	B	
mm	mm	mm	mm	mm	mm	mm	mm	
2x20	125	19	20	75	265	1500	1000	KF-2x20/20
2x25	140	19	25	90	265	1500	1000	KF-2x25/25
2x32	160	19	32	110	280	1500	1000	KF-2x32/32
2x40	160	19	40	110	280	1500	1000	KF-2x40/40
2x50	200	20	50	125	300	1500	1000	KF-2x50/50
2x65	225	20	65	140	330	1500	1000	KF-2x65/65
2x80	250	25	80	160	350	1500	1000	KF-2x80/80
2x100	315	25	100	200	450	2000	1200	KF-2x100/100
2x125	400	30	125	225	500	2000	1500	KF-2x125/125
2x150	450	40	150	250	570	2000	1500	KF-2x150/150
2x200	560	45	200	315	720	2500	2000	KF-2x200/200
2x250	710	45	250	400	870	2500	2200	KF-2x250/250

Uwaga: Kształtki przejściowe mogą być produkowane o wymiarach innych niż w katalogu, uzgadnianych pomiędzy producentem i Klientem.



6.9. Punkt stały

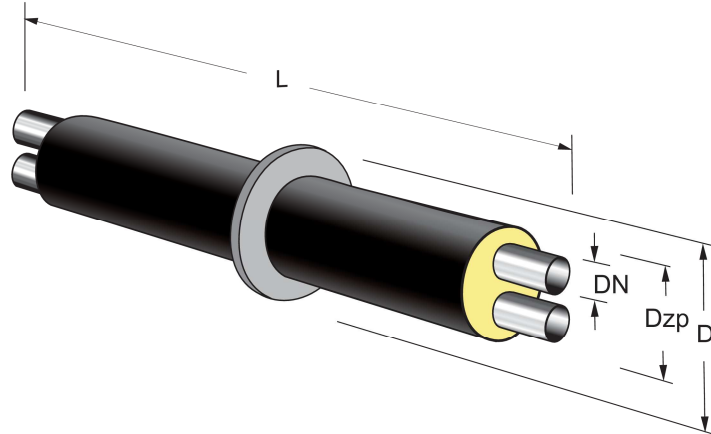
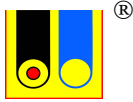


Tabela 11

Rura przewodowa	Odległość pomiędzy rurami	Rura ostonowa	Średnica pierścienia	Długość	Symbol katalogowy
Średnica nominalna		Średnica			
DN	s	Dzp	D	L	
[mm]	[mm]	[mm]	[mm]	[mm]	
2x20	19	125	170	2000	II-PS-20
2x25	19	140	200	2000	II-PS-25
2x32	19	160	220	2000	II-PS-32
2x40	19	160	220	2000	II-PS-40
2x50	20	200	260	2000	II-PS-50
2x65	20	225	300	2000	II-PS-65
2x80	25	250	320	2000	II-PS-80
2x100	25	315	400	2000	II-PS-100
2x125	30	400	500	2000	II-PS-125
2x150	40	450	560	2000	II-PS-150
2x200	45	560	680	2000	II-PS-200
2x250	45	710	830	2500	II-PS-250

Uwaga: Punkty stałe mogą być produkowane o wymiarach innych niż w katalogu, uzgadnianych pomiędzy producentem i Klientem.



7. Armatura preizolowana

7.1. Zawór odcinający

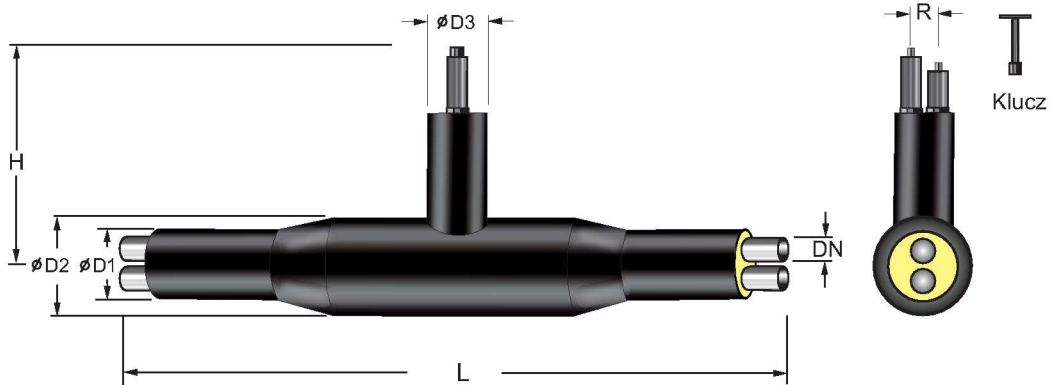


Tabela 12

Rura przewodowa stalowa		Średnica rury ostonowej			Odległość pomiędzy rurami	Odległość pomiędzy zaworami	Wysokość maks.	Długość	Symbol katalogowy
Średnica nominalna	Średnica zewnętrzna	D1	D2	D3	s	R	H	L	
DN	DZ	[mm]	[mm]	[mm]	[mm]	[mm]	[mm]	[mm]	
2x20	26,9	125	140	110	19	50	505	1400	II-ZK-20
2x25	33,7	140	140	110	19	50	505	1400	II-ZK-25
2x32	42,4	160	200	140	19	65	495	1500	II-ZK-32
2x40	48,3	160	200	160	19	80	505	1700	II-ZK-40
2x50	60,3	200	225	160	20	80	525	1800	II-ZK-50
2x65	76,1	225	250	200	20	105	530	1800	II-ZK-65
2x80	88,9	250	315	225	25	120	545	1900	II-ZK-80
2x100	114,3	315	400	250	25	140	570	2200	II-ZK-100
2x125	139,7	400	450	250	30	155	600	2300	II-ZK-125
2x150	168,3	450	500	400	40	200	625	2500	II-ZK-150
2x200	219,1	560	630	400	45	230	670	2700	II-ZK-200
2x250	273,0	710	800	450	45	250	770	3000	II-ZK-250

- Uwaga:**
1. Zawory odcinające mogą być produkowane o wymiarach innych niż w katalogu, uzgodnionych pomiędzy producentem i Klientem.
 2. Powyższe wymiary dotyczą zaworów o zredukowanym przelocie. Dla zaworów pełnoprzelotowych wymiary ustalane są indywidualnie.



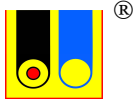
7.2. Zawór odpowietrzający



Tabela 13

Rura przewodowa stalowa		Średnica rury osłonowej	Odległość pomiędzy rurami	Wysokość	Długość	Symbol katalogowy
Średnica nominalna	Średnica zewnętrzna					
DN	DZ	Dzp	s	H	L	
[mm]	[mm]	[mm]	[mm]	[mm]	[mm]	
2x25	33,7	140	19	384	1200	II-ZD-25
2x32	42,4	160	19	388	1200	II-ZD-32
2x40	48,3	160	19	403	1200	II-ZD-40
2x50	60,3	200	20	410	1200	II-ZD-50
2x65	76,1	225	20	414	1200	II-ZD-65
2x80	88,9	250	25	427	1200	II-ZD-80
2x100	114,3	315	25	450	1500	II-ZD-100
2x125	139,7	400	30	455	1500	II-ZD-125
2x150	168,3	450	40	457	1500	II-ZD-150
2x200	219,1	560	45	515	1500	II-ZD-200
2x250	273,0	710	45	590	1500	II-ZD-250

- Uwaga:
1. Średnica zaworu odpowietrzającego - 33,7 mm
 2. Zawory odpowietrzające mogą być produkowane o średnicach odpowietrzeń i wymiarach innych niż w katalogu, uzgadnianych pomiędzy producentem i Klientem.
 3. Zawory odpowietrzające nierdzewne z końcówką gwintowaną.



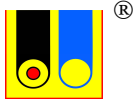
7.3. Zawór odwadniający



Tabela 14

Rura przewodowa stalowa		Średnica rury osłonowej	Odległość pomiędzy rurami	Wysokość	Długość	Symbol katalogowy
Średnica nominalna	Średnica zewnętrzna					
DN	DZ	Dzp	s	H	L	
[mm]	[mm]	[mm]	[mm]	[mm]	[mm]	
2x40	48,3	160	19	403	1200	II-ZO-40
2x50	60,3	200	20	410	1200	II-ZO-50
2x65	76,1	225	20	414	1200	II-ZO-65
2x80	88,9	250	25	427	1200	II-ZO-80
2x100	114,3	315	25	450	1500	II-ZO-100
2x125	139,7	400	30	455	1500	II-ZO-125
2x150	168,3	450	40	457	1500	II-ZO-150
2x200	219,1	560	45	515	1500	II-ZO-200
2x250	273,0	710	45	590	1500	II-ZO-250

- Uwaga:
1. Średnica zaworu odwadniającego - 48,3 mm
 2. Zawory odwadniające mogą być produkowane o średnicach odwodnień i wymiarach innych niż w katalogu, uzgadnianych pomiędzy producentem i Klientem.
 3. Zawory odwadniające nierdzewne z końcówką gwintowaną.



7.4. Zawór odcinający z zaworem odpowietrzającym

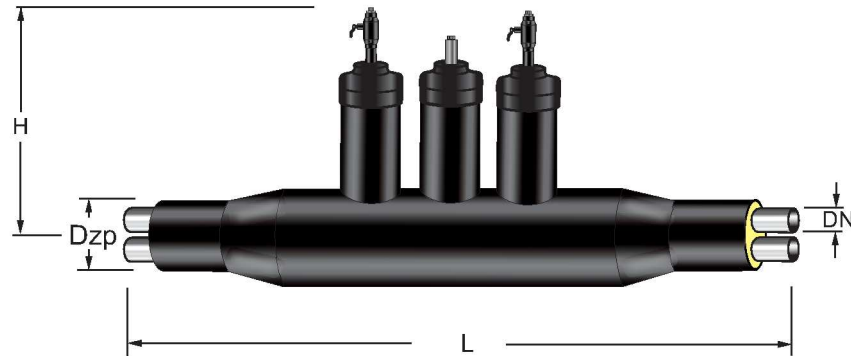
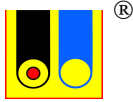


Tabela 15

Rura przewodowa stalowa		Średnica rury ostonowej	Odległość pomiędzy rurami	Wysokość	Długość	Symbol katalogowy
Średnica nominalna	Średnica zewnętrzna					
DN	DZ	Dzp	s	H	L	
[mm]	[mm]	[mm]	[mm]	[mm]	[mm]	
2x25	33,7	140	19	384	1800	II-ZKD-25
2x32	42,4	160	19	388	1800	II-ZKD-32
2x40	48,3	160	19	403	1800	II-ZKD-40
2x50	60,3	200	20	410	1800	II-ZKD-50
2x65	76,1	225	20	414	1800	II-ZKD-65
2x80	88,9	250	25	427	1900	II-ZKD-80
2x100	114,3	315	25	450	2300	II-ZKD-100
2x125	139,7	400	30	455	2300	II-ZKD-125
2x150	168,3	450	40	457	2500	II-ZKD-150
2x200	219,1	560	45	515	2700	II-ZKD-200
2x250	273,0	710	45	590	3000	II-ZKD-250

- Uwaga:**
1. Średnica zaworu odpowietrzającego - 33,7 mm
 2. Zawory mogą być produkowane o średnicach odpowietrzeń i wymiarach innych niż w katalogu, uzgadnianych pomiędzy producentem i Klientem.
 3. Zawory odpowietrzające nierdzewne z końcówką gwintowaną.
 4. Powyższe wymiary dotyczą zaworów o zredukowanym przełocie. Dla zaworów pełnoprzelotowych wymiary ustalane są indywidualnie.



7.5. Zawór odcinający z zaworem odwadniającym

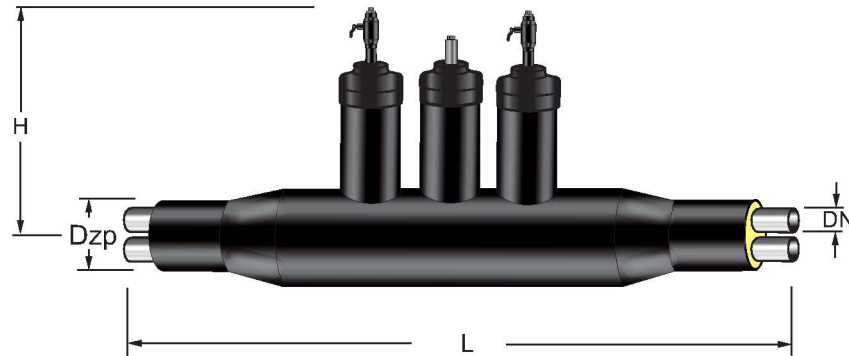


Tabela 16

Rura przewodowa stalowa		Średnica rury osłonowej	Odległość pomiędzy rurami	Wysokość	Długość	Symbol katalogowy
Średnica nominalna	Średnica zewnętrzna					
DN	DZ	Dzp	s	H	L	
[mm]	[mm]	[mm]	[mm]	[mm]	[mm]	
2x32	42,4	160	19	388	1800	II-ZKO-32
2x40	48,3	160	19	403	1800	II- ZKO-40
2x50	60,3	200	20	410	1800	II-ZKO-50
2x65	76,1	225	20	414	1800	II-ZKO-65
2x80	88,9	250	25	427	1900	II-ZKO-80
2x100	114,3	315	25	450	2300	II-ZKO-100
2x125	139,7	400	30	455	2300	II-ZKO-125
2x150	168,3	450	40	457	2500	II-ZKO-150
2x200	219,1	560	45	515	2700	II-ZKO-200
2x250	273,0	710	45	590	3000	II-ZKO-250

- Uwaga:
1. Średnica zaworu odwadniającego - 48,3 mm
 2. Zawory mogą być produkowane o średnicach odwodnień i wymiarach innych niż w katalogu, uzgodnionych pomiędzy producentem i Klientem.
 3. Zawory odwadniające nierdzewne z końcówką gwintowaną.
 4. Powyższe wymiary dotyczą zaworów o zredukowanym przelecie. Dla zaworów równoprzelotowych wymiary ustalane są indywidualnie.



7.6. Zawór odcinający z zaworem odpowietrzającym i odwadniającym

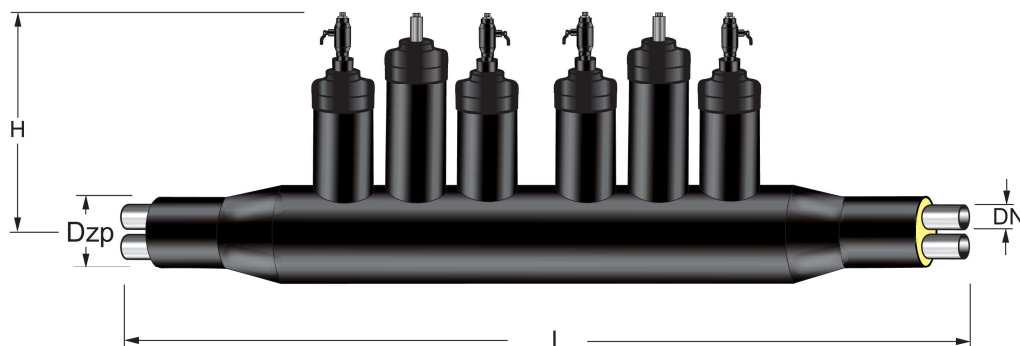
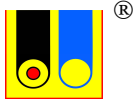


Tabela 17

Rura przewodowa stalowa		Średnica rury ostonowej	Odległość pomiędzy rurami	Wysokość	Długość	Symbol katalogowy
Średnica nominalna	Średnica zewnętrzna					
DN	DZ	Dzp	s	H	L	
[mm]	[mm]	[mm]	[mm]	[mm]	[mm]	
2x40	48,3	160	19	403	2800	II-ZKOD-40
2x50	60,3	200	20	410	2800	II-ZKOD-50
2x65	76,1	225	20	414	2800	II-ZKOD-65
2x80	88,9	250	25	427	2900	II-ZKOD-80
2x100	114,3	315	25	450	3300	II-ZKOD-100
2x125	139,7	400	30	455	3300	II-ZKOD-125
2x150	168,3	450	40	457	3500	II-ZKOD-150
2x200	219,1	560	45	515	3700	II-ZKOD-200
2x250	273,0	710	45	590	4000	II-ZKOD-250

- Uwaga:**
1. Średnica zaworu odpowietrzającego - 33,7 mm, średnica zaworu odwadniającego - 48,3 mm
 2. Zawory mogą być produkowane o średnicach odpowietrzeń, odwodnień i wymiarach innych niż w katalogu, uzgadnianych pomiędzy producentem i Klientem.
 3. Zawory odpowietrzające i odwadniającej nierdzewne z końcówką gwintowaną.
 4. Powyższe wymiary dotyczą zaworów o zredukowanym przełocie. Dla zaworów równoprzelotowych wymiary ustalane są indywidualnie.



8. Zespoły złącza

8.1. Złącze zwykłe N

(Nasuwka z polietylenu HDPE uszczelniona taśmą termokurczliwą).

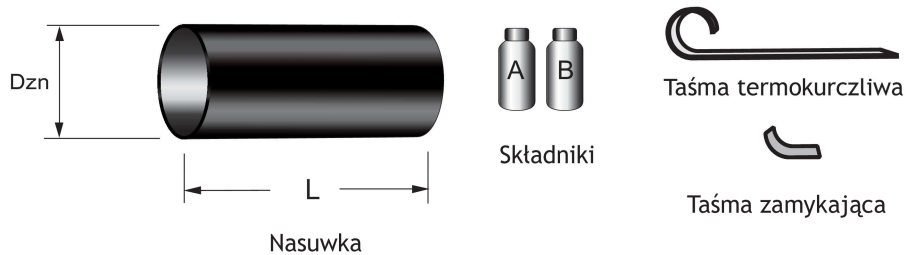
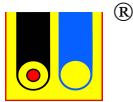


Tabela 18

Średnica nominalna	Średnica zewnętrzna rury osłonowej	Średnica zewnętrzna nasuwki	Długość	Składniki		Taśma termokurczliwa	Taśma zamykająca	Symbol katalogowy
				A	B			
DN	Dzp	Dzn	L	g	g	cm	cm	
2x20	125	136	600	121	198	105	30	II-N-20/136
2x25	140	153	600	149	244	114	30	II-N-25/153
2x32	160	174	600	192	313	129	30	II-N-32/174
2x40	160	174	600	181	296	129	30	II-N-40/174
2x50	200	216	600	156	254	155	30	II-N-50/216
2x65	225	243	600	344	561	171	30	II-N-65/243
2x80	250	269	600	412	672	187	30	II-N-80/269
2x100	315	338	600	649	1059	233	30	II-N-100/338
2x125	400	428	700	1083	1766	288	30	II-N-125/428
2x150	450	472	700	1305	2127	320	30	II-N-150/472

Uwaga: Na życzenie Klienta zespoły złącz mogą być dostarczone z opaskami termokurczliwymi wg karty katalogowej 8.2.1
Owalność - nietolerowana.
* W tabeli podano minimalne średnice zewnętrzne nasuwek.



8.2. Złącza termokurczliwe

8.2.1 Złącze termokurczliwe NT

(Nasuwka termokurczliwa HDPE uszczelniona opaskami termokurczliwymi)

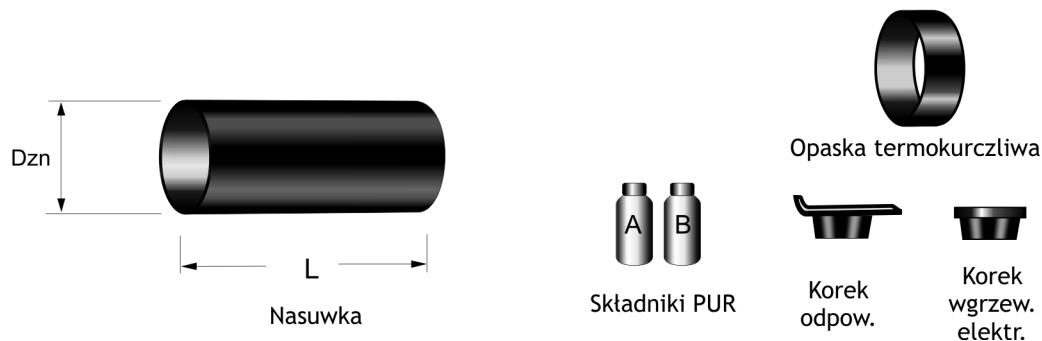


Tabela 19

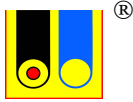
Średnica nominalna	Średnica zewnętrzna rury osłonowej	Średnica zewnętrzna nasuwki	Długość	Składniki		Opaska termokurczliwa	Korek + korek wgrzew. elektr.	Symbol katalogowy
				A	B			
DN	Dzp	Dzn	L	g	g	szt	kpl	
2x20	125	143	600	121	198	2	2	II-NT-20/143
2x25	140	156	600	149	244	2	2	II-NT-25/156
2x32	160	178	600	192	313	2	2	II-NT-32/178
2x40	160	178	600	181	296	2	2	II-NT-40/178
2x50	200	224	600	156	254	2	2	II-NT-50/224
2x65	225	255	600	344	561	2	2	II-NT-65/255
2x80	250	278	600	412	672	2	2	II-NT-80/278
2x100	315	341	600	649	1059	2	2	II-NT-100/341
2x125	400	430	700	1083	1766	2	2	II-NT-125/430
2x150	450	480	700	1305	2127	2	2	II-NT-150/480
2x200	560	590	700	1952	3182	2	2	II-NT-200/590
2x250	710	745	700	3365	5657	2	2	II-NT-250/745

Uwaga: Na życzenie Klienta zespoły złącz mogą być dostarczone z taśmą termokurczliwą i zamykającą wg karty katalogowej 8.1

Owalność - nietolerowana.

* W tabeli podano minimalne średnice zewnętrzne nasuwek.

Produkujemy również większe średnice nasuwek niż podano w powyższych tabelach.



8.2.2. Złącze termokurczliwe sieciowane radiacyjnie typu NTX+M

(Nasuwka termokurczliwa PE-Xc)

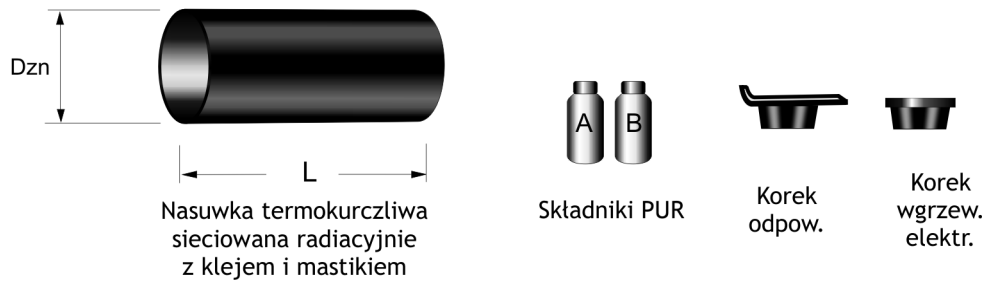


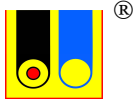
Tabela 20

Średnica nominalna	Średnica zewnętrzna rury ostonowej	Średnica zewnętrzna nasuwki	Długość	Składniki		Korek odpow. i korek wgrzew. elektr.	Symbol katalogowy
				A	B		
DN	Dzp	Dzn	L	g	g	kpl	
2x20	125	143	600	121	198	2	II-NTX+M-20/143
2x25	140	156	600	149	244	2	II-NTX+M-25/156
2x32	160	178	600	192	313	2	II-NTX+M-32/178
2x40	160	178	600	181	296	2	II-NTX+M-40/178
2x50	200	224	600	156	254	2	II-NTX+M-50/224
2x65	225	255	600	344	561	2	II-NTX+M-65/255
2x80	250	278	600	412	672	2	II-NTX+M-80/278
2x100	315	341	600	649	1059	2	II-NTX+M-100/341
2x125	400	430	700	1083	1766	2	II-NTX+M-125/430
2x150	450	480	700	1305	2127	2	II-NTX+M-150/480

- Uwaga:**
1. Nasuwka produkowana jest z klejem i mastikiem.
 2. Tolerancja długości L nasuwki termokurczliwej sieciowanej radiacyjnie wynosi $^{+10}/_{-20}$ mm
 3. Owalność - nietolerowana.

W tabeli podano minimalne średnice zewnętrzne nasuwek.

Produkujemy również większe średnice nasuwek niż podano w powyższych tabelach.



8.2.3. Złącze termokurczliwe sieciowane radiacyjnie typu NTX-II

(Nasuwka termokurczliwa PE-Xc z dwoma fabrycznie wykonanymi otworami montażowymi z miejscem przygotowanym pod zgrzewanie korka)

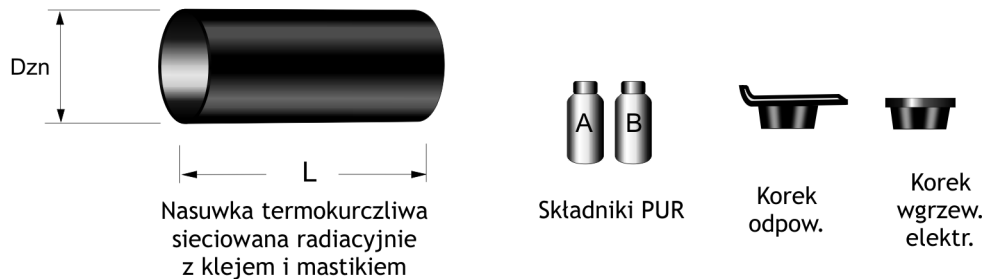
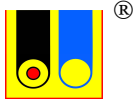


Tabela 21

Średnica nominalna	Średnica zewnętrzna rury osłonowej	Średnica zewnętrzna nasuwki	Długość	Składniki		Korek odpow. i korek wgrzew. elektr.	Symbol katalogowy
				A	B		
DN	Dzp	Dzn	L	g	g	kpl	
mm	mm	mm	mm				
2x20	125	143	600/700	121	198	2	II-NTX-II-20/143
2x25	140	156	600/700	149	244	2	II-NTX-II-25/156
2x32	160	178	600/700	192	313	2	II-NTX-II-32/178
2x40	160	178	600/700	181	296	2	II-NTX-II-40/178
2x50	200	224	600/700	156	254	2	II-NTX-II-50/224
2x65	225	255	600/700	344	561	2	II-NTX-II-65/255
2x80	250	278	600/700	412	672	2	II-NTX-II-80/278
2x100	315	341	600/700	649	1059	2	II-NTX-II-100/341
2x125	400	430	700/600	1083	1766	2	II-NTX-II-125/430
2x150	450	480	700/600	1305	2127	2	II-NTX-II-150/480

- Uwaga:**
1. Nasuwka produkowana jest z klejem i mastikiem.
 2. Tolerancja długości L nasuwki termokurczliwej sieciowanej radiacyjnie wynosi $^{+10}/_{-20}$ mm
 3. Owalność - nietolerowana.
 4. Średnica otworów - 24 mm
- W tabeli podano minimalne średnice zewnętrzne nasuwek.
Produkujemy również większe średnice nasuwek niż podano w powyższych tabelach.



8.3. Złącza zgrzewane elektrycznie

8.3.1 Złącze termokurczliwe zgrzewane elektrycznie DT typu zamkniętego (Nasuwka termokurczliwa HDPE zgrzewana elektrycznie)



Nasuwka termokurczliwa

Składniki PUR

Korek odpowietrzający i korek wgrzewany elektrycznie

Element grzejny

Tabela 22

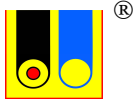
Średnica nominalna	Średnica zewnętrzna rury ostonowej	Średnica zewnętrzna nasuwki	Długość	Składniki		Element grzejny	Korek odpow. i korek wgrzew. elektr.	Symbol katalogowy
				A	B			
DN	Dzp	Dzn	L	A	B	szt	kpl	
mm	mm	mm	mm	g	g			
2x20	125	143	600	121	198	2	2	II-DT-20/143
2x25	140	156	600	149	244	2	2	II-DT-25/156
2x32	160	178	600	192	313	2	2	II-DT-32/178
2x40	160	178	600	181	296	2	2	II-DT-40/178
2x50	200	224	600	156	254	2	2	II-DT-50/224
2x65	225	255	600	344	561	2	2	II-DT-65/255
2x80	250	278	600	412	672	2	2	II-DT-80/278
2x100	315	341	600	649	1059	2	2	II-DT-100/341
2x125	400	430	700	1083	1766	2	2	II-DT-125/430
2x150	450	480	700	1305	2127	2	2	II-DT-150/480
2x200	560	590	700	1952	3182	2	2	II-DT-200/590
2x250	710	745	700	3365	5657	2	2	II-DT-250/745

* W tabeli podano minimalne średnice zewnętrzne nasuwek.

Owalność - nietolerowana.

Produkujemy również większe średnice nasuwek niż podano w powyższych tabelach.

Uwaga: Montaż złącz wykonywany jest przez autoryzowany serwis ZPU Międzyrzecz Sp. z o.o., posiadający odpowiednie kwalifikacje i sprzęt lub przez Klienta po odbyciu stosownego szkolenia i uzyskaniu certyfikatu wydanego przez producenta złącz.



8.3.2 Złącze zgrzewane elektrycznie DX-II typu otwartego

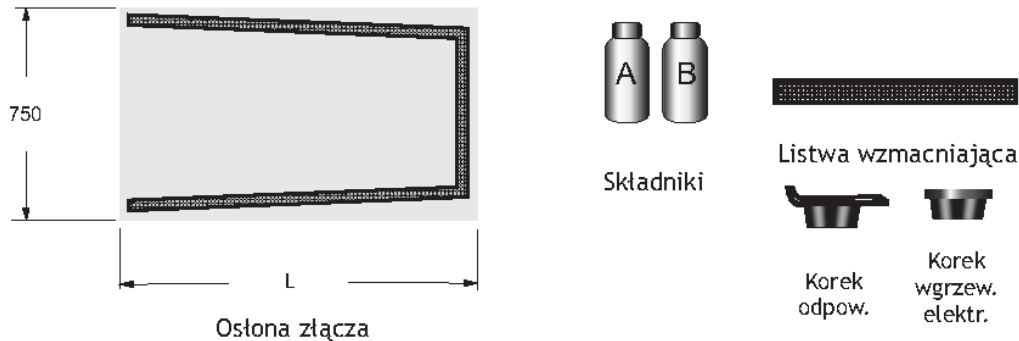
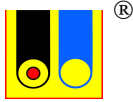


Tabela 23

Średnica nominalna	Średnica zewnętrzna rury ostonowej	Długość płyty	Składniki		Korek	Symbol katalogowy
			A	B		
DN	Dzp	L	A	B		
mm	mm	mm	g	g	szt	
2x32	160	690	192	313	2	DX-II-160/750
2x40	160	690	181	296	2	DX-II-160/750
2x50	200	820	156	254	2	DX-II-200/750
2x65	225	900	344	561	2	DX-II-225/750
2x80	250	990	412	672	2	DX-II-250/750
2x100	315	1230	649	1059	2	DX-II-315/750
2x125	400	1500	1083	1766	2	DX-II-400/750
2x150	450	1660	1305	2127	2	DX-II-450/750
2x200	560	2000	1952	3182	2	DX-II-560/750
2x250	710	2530	3365	5657	2	DX-II-710/750

Uwaga: Montaż złącz wykonywany jest przez autoryzowany serwis ZPU Międzyrzecz Sp. z o.o., posiadający odpowiednie kwalifikacje i sprzęt lub przez Klienta po odbyciu stosownego szkolenia i uzyskaniu certyfikatu wydanego przez producenta złącz.



9. Zakończenie rurociągu i izolacji

9.1. Nasuwka końcowa

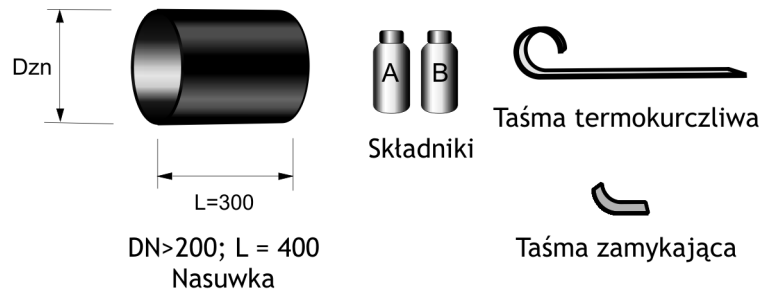
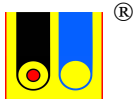


Tabela 24

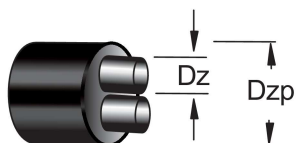
Średnica nominalna	Średnica zewnętrzna rury osłonowej	Średnica zewnętrzna nasuwki	Składniki		Taśma termokurczliwa	Taśma zamykająca	Symbol katalogowy
			A	B			
DN	Dzp	Dzn	g	g	cm	cm	
2x20	125	143	61	99	52	15	II-NK20/143
2x25	140	156	75	122	56	15	II-NK25/156
2x32	160	178	96	157	64	15	II-NK-32/178
2x40	160	178	91	148	64	15	II-NK-40/178
2x50	200	224	78	127	76	15	II-NK-50/224
2x65	225	255	172	281	86	15	II-NK-65/255
2x80	250	278	206	336	94	15	II-NK-80/278
2x100	315	341	325	530	115	22	II-NK-100/341
2x125	400	430	542	883	145	22	II-NK-125/430
2x150	450	480	653	1064	161	22	II-NK-150/480
2x200	560	590	976	1591	196	30	II-NK-200/590
2x250	710	745	1683	2829	245	30	II-NK-250/745

Uwaga: Na życzenie Klienta nasuwki końcowe mogą być dostarczone z opaskami termokurczliwymi wg karty katalogowej 8.2



9.2. Rękaw termokurczliwy End Cap

Tabela 25



Średnica zewnętrzna rury osłonowej	Symbol katalogowy
125	E-125/2
140	E-140/2
160	E-160/2
200	E-200/2
225	E-225/2
250	E-250/2
315	E-315/2
400	E-400/2
450	E-450/2
560	E-560/2
630	E-630/2
710	E-710/2
800	E-800/2

10. Taśma ostrzegawcza

Taśma ostrzegawcza służy do ułożenia nad rurociągiem. Dostarczana jest w rolkach o wielokrotności 100 m. Taśma ostrzegawcza posiada napis: „UWAGA ! RURY CIEPŁOWNICZE” oraz logo **ZPU Międzyrzecz Sp. z o. o**

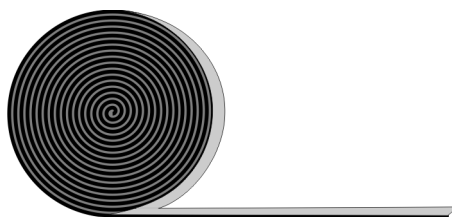


Tabela 26

	Kolor	Szerokość [mm]	Symbol katalogowy
Taśma ostrzegawcza	żółty	150	T-150



11. Przejście przez ścianę

11.1. Pierścień gumowy

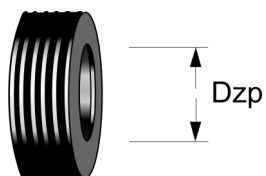


Tabela 27

Średnica zewnętrzna rury osłonowej	Symbol katalogowy
125	P-125
140	P-140
160	P-160
200	P-200
225	P-225
250	P-250
315	P-315
400	P-400
450	P-450
560	P-560
630	P-630
710	P-710
800	P-800

11.2 Rura ochronna odgałęzienia – Adapter

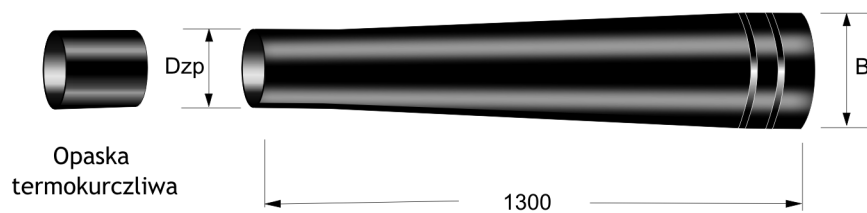
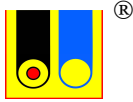


Tabela 28

Rura osłonowa	Wymiar	Symbol katalogowy
Dzp	B	
<i>mm</i>	<i>mm</i>	
125	220	A-125
140	250	A-140
160	280	A-160



12. Poduszki kompensacyjne

Poduszki kompensacyjne:

- typu miękkiego - TYP I
- typu twardego - TYP II

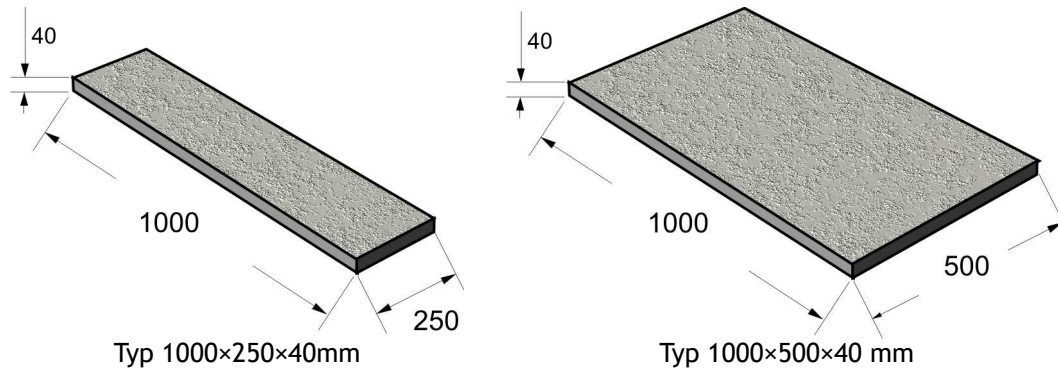
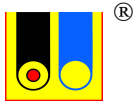


Tabela 29

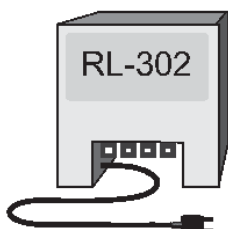
Średnica nominalna	Średnica zewnętrzna rury osłonowej	Wymiary poduszki kompensacyjnej			Typ poduszki kompensacyjnej
		Długość	Szerokość	Grubość	
DN	Dzp	mm	mm	mm	
20+20	125	1000	250	40	1000x250x40
25+25	140	1000	250	40	1000x250x40
32+32	160	1000	250	40	1000x250x40
40+40	160	1000	250	40	1000x250x40
50+50	200	1000	250	40	1000x250x40
65+65	225	1000	500	40	1000x500x40
80+80	250	1000	500	40	1000x500x40
100+100	315	1000	500	40	1000x500x40
125+125	400	1000	500	40	1000x500x40
150+150	450	1000	500	40	1000x500x40
200+200	560	1000	500	40	1000x500x40
250+250	710	1000	500	40	1000x500x40

Uwaga: Na etapie składania zapytania ofertowego lub zamówienia należy określić typ i wymiary poduszek kompensacyjnych.



13. Elementy impulsowego systemu wykrywania nieszczelności

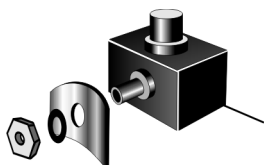
1. Przyrząd pomiarowy



Wymiar [mm]			Symbol katalogowy
Szerokość	Grubość	Wysokość	
210	85	185	RL-302

2. Elementy instalacji wykrywania nieszczelności

Uniwersalna puszka przyłączeniowa wraz z uziemieniem



Wymiar [mm]			Symbol katalogowy
Szerokość	Grubość	Wysokość	
35	35	50	UPP-1

Końcówka zerująca lokalizatora

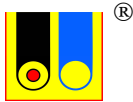


Wymiar [mm]		Symbol katalogowy
Średnica	Długość	
18	40	KZL

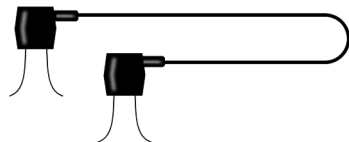
Koncentryczny kabel połączeniowy lokalizatora



Wymiar [mm]		Symbol katalogowy
Średnica	Długość	
7	1000	K-1
7	2000	K-2
7	3000	K-3
7	4000	K-4
7	5000	K-5

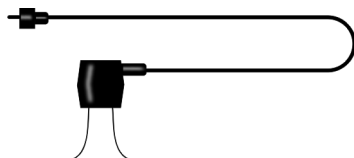


Kabel przeskokieniowy instalacji impulsowej



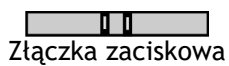
Wymiar [mm]		Symbol katalogowy
Średnica	Długość	
7	5000	KPS-5

Kabel przyłączeniowy instalacji impulsowej



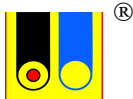
Wymiar [mm]		Symbol katalogowy
Średnica	Długość	
7	5000	KP-5

Złączka zaciskowa - do montażu w zespole złącza



Złączka zaciskowa

Wymiar [mm]		Symbol katalogowy
Średnica	Długość	
4	15	S-4



14. Informacje handlowe

Producent i sprzedawca:

Zakład Produkcyjno Usługowy
Międzyrzecz
POLSKIE RURY PREIZOLOWANE Sp. z o. o.,
ul. Zakaszewskiego 4
66-300 Międzyrzecz,

www.zpum.pl

zpu@zpum.pl

Telefony:

Sekretariat: +48 95 741 25 26, 742 00 93, 742 33 00

Dział Handlu Krajowego: +48 95 742 33 43, 742 33 31

Dział Handlu Zagranicznego: +48 95 742 33 55, 742 33 38

Dział Techniczny: +48 95 742 33 18

Dział Zaopatrzenia: +48 95 742 33 11, 742 33 46

Dział Kontroli Jakości: +48 95 742 33 22

Magazyn: +48 95 742 33 28

Fax. +48 95 742 33 01, 742 33 02