

**Rury preizolowane do sieci ciepłowniczych
systemu ZPU MIĘDZYRZECZ Sp. z o.o.**

INSTRUKCJA WYKONANIA I ODBIORU

Zakład Produkcyjno Usługowy
Międzyrzecz
POLSKIE RURY PREIZOLOWANE Sp. z o. o.,
66-300 Międzyrzecz, ul. Zakaszewskiego 4
Telefon +48 95 741 25 26, 742 33 00, 742 00 93
Fax. +48 95 742 33 01, 742 33 02
Wersja: Lipiec 2021

Spis treści

1. Wstęp	1
2. Ogólny opis sieci ciepłowniczych z preizolowanych rur i kształtek systemu ZPU Międzyrzecz Sp. z o.o.	1
3. Materiały na rurociągi preizolowane sieci ciepłowniczej	1
4. Projekt budowlany.....	2
5. Transport i składowanie elementów preizolowanych.....	3
6. Roboty ziemne i pomocnicze, wykonanie podpór, słupów i estakad sieci nadziemnych.....	5
6.1 Roboty ziemne i pomocnicze.....	5
6.2 Wykonanie podpór, słupów i estakad sieci nadziemnych.....	8
7. Montaż rur i elementów preizolowanych	8
7.1 Wymagania ogólne	8
7.2 Układanie rurociągu.	9
7.3 Montaż rurociągów.....	9
7.4 Zasypywanie preizolowanych rurociągów w osłonie HDPE.	11
7.5 Inne wymagania	11
8. Montaż punktów stałych	12
9. Strefy kompensacyjne.....	13
10. Montaż przewodów odwadniających i odpowietrzających.....	14
11. Montaż armatury	15
12. Przejścia rurociągiem przez ścianę, połączenie z istniejącymi rurociągami i zakończenia	16
12.1 Przejścia rurociągiem przez ścianę	16
12.2 Połączenie rurociągu preizolowanego z istniejącym rurociągiem	16
12.3 Zakończenie izolacji termicznej.....	16
12.4 Zakończenie rurociągu	17
13. Odbiory robót	17
14. Informacje techniczne	18
15. Informacje handlowe.....	19



1. Wstęp

Przedmiotem instrukcji są warunki techniczne wykonania i odbioru sieci ciepłowniczych z preizolowanych rur i kształtek systemu *ZPU Międzyrzecz Sp. z o.o.*, o przekroju rury przewodowej od DN 20 do DN 1000.

2. Ogólny opis sieci ciepłowniczych z preizolowanych rur i kształtek systemu ZPU Międzyrzecz Sp. z o.o.

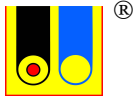
Preizolowane rury i kształtki *ZPU Międzyrzecz Sp. z o.o.* odpowiadają wymaganiom norm: PN-EN 253,PN-EN 448, PN-EN 488, PN-EN 489, PN-EN 13941.

- Przydatność do stosowania w budownictwie wyrobu budowlanego pod nazwą: „Preizolowane rury, kształtki, armatura oraz zespoły złączy systemu *ZPU Międzyrzecz Sp. z o.o.* do podziemnych sieci ciepłowniczych” stwierdza Krajowa Ocena Techniczna ITB-KOT-2018/0286 Wydanie 2, termin ważności 30 grudnia 2024 r. wydana przez Instytut Techniki Budowlanej w Warszawie,
- Przydatność do stosowania w budownictwie wyrobu budowlanego pod nazwą: „Preizolowane rury i kształtki *ZPU Międzyrzecz Sp. z o.o.*, z rurą przewodową stalową ocynkowaną do sieci podziemnych” stwierdza Krajowa Ocena Techniczna ITB-KOT-2018/0286 Wydanie 2, termin ważności 30 grudnia 2024 r. wydana przez Instytut Techniki Budowlanej w Warszawie,
- Przydatność do stosowania w budownictwie wyrobu budowlanego pod nazwą: „Preizolowane rury, kształtki, armatura oraz zespoły złączy systemu *ZPU Międzyrzecz Sp. z o.o.*, z dwiema rurami przewodowymi, do podziemnych sieci ciepłowniczych” stwierdza Krajowa Ocena Techniczna ITB-KOT-2018/0286 Wydanie 2, termin ważności 30 grudnia 2024 r. wydana przez Instytut Techniki Budowlanej w Warszawie,
- Przydatność do stosowania w budownictwie wyrobu budowlanego pod nazwą: „Preizolowane rury, kształtki, kompensatory i armatura *ZPU Międzyrzecz Sp. z o.o.* typu SPIRO do naziemnych sieci ciepłowniczych” stwierdza Aprobata Techniczna ITB Nr AT-15-8619/2015, termin ważności 23 czerwca 2020 r. wydana przez Instytut Techniki Budowlanej w Warszawie.

Sieci ciepłownicze z preizolowanych rur i kształtek w osłonie z HDPE systemu *ZPU Międzyrzecz Sp. z o. o.* układane są bezpośrednio w gruncie. Natomiast sieci ciepłownicze wykonane z rur i elementów preizolowanych w osłonie SPIRO układane są na konstrukcjach wsporczych (tj. słupy, estakady, itp.) po uprzednim zamocowaniu w podporach ślizgowych lub rolkowych. W przypadku podwieszania rurociągu w osłonie SPIRO do konstrukcji wsporczych należy stosować zawieszania ruchome ciągnowe. Na plac budowy dostarczane są zespoły rurowe, tj. preizolowane rury proste lub gięte, kształtki i armatura preizolowana, wyposażone w instalację sygnalizacyjną systemu wykrywania nieszczelności rurociągów, oraz inne elementy sieci. Na budowie wykonuje się zespoły złącza, tj. kompletną konstrukcję połączenia pomiędzy sąsiednimi odcinkami preizolowanych rur i kształtek. Każda czynność wykonania zespołu złącza powinna być zgodna z instrukcją montażu odpowiedniego typu złącza, systemu *ZPU Międzyrzecz Sp. z o.o.*

3. Materiały na rurociągi preizolowane sieci ciepłowniczej

Do budowy elementów rurowych sieci ciepłowniczej należy stosować preizolowane rury proste lub gięte objęte katalogiem wyrobów *ZPU Międzyrzecz Sp. z o.o.*



Zmiany kierunku rurociągu na sieci ciepłowniczej wykonuje się za pomocą preizolowanych kształtek -kolan lub preizolowanych rur giętych.

Armatura - preizolowane zawory kulowe.

Kompensację wydłużeń cieplnych rurociągów wykonuje się za pomocą: preizolowanych kolan, stosując układy "L", "Z", "U" - kształtowe, preizolowanych kompensatorów.

Strefy kompensacyjne - do wykonania stosuje się materiały miękkie, np.: wełnę mineralną, miękką piankę PUR, spieniony polietylen, itp.

Prefabrykowane punkty stałe.

Odgątwienia od rurociągu głównego wykonuje się za pomocą preizolowanych kształtek - trójkątów (prostych, wznosnych, opadowych, równoległych), jak również trójniki TPE do wcinki na zimno oraz TPG na gorąco.

Połączenie rurociągów o różnych średnicach wykonuje się przez czółowe wspawanie preizolowanej zwężki.

Zespół złącza - osłonę złącza wykonuje się z rury polietylenowej PEHD (nietermokurczliwej lub termokurczliwej lub termokurczliwej zgrzewanej elektrycznie) lub nasuwki (rury) wykonanej z blachy (ocynkowanej lub aluminiowej), nasuwanej na rurociąg przed zespawaniem przewodowych rur stalowych łączonych elementów preizolowanych; bądź ze złącza zgrzewanego elektrycznie typu DX.

Uszczelnienie złącza wykonuje się za pomocą taśmy termokurczliwej lub nasuwki termokurczliwej z opaskami termokurczliwymi lub nasuwki zgrzewanej elektrycznie.

Do wykonania izolacji termicznej złącza stosuje się składniki A i B pianki poliuretanowej PUR.

Zakończenie izolacji termicznej wykonuje się za pomocą rękawa termokurczliwego (End-cap).

Do wykonania zakończenia rurociągu stosuje się nasuwkę końcową, składniki A i B pianki poliuretanowej PUR, oraz taśmy termokurczliwe.

W przypadku stosowania systemu wykrywania nieszczelności preizolowane rury i kształtki posiadają wbudowaną instalację sygnalizacyjną.

Przejścia rurociągu przez przegrody budowlane należy zabezpieczyć stosując np. pierścienie gumowe a w przypadku połączenia preizolowanego odgałęzienia z rurociągiem tradycyjnym stosując np. rurę ochronną odgałęzienia - tzw. adapter.

Dostarczone do montażu sieci ciepłowniczej preizolowane rury, kształtki, armatura, punkty stałe i inne elementy powinny być przed montażem sprawdzone i odebrane przez nadzór techniczny.

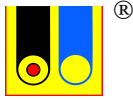
4. Projekt budowlany

Zakres i zawartość projektu budowlanego regulowana jest odpowiednimi przepisami. Projekty budowlane powinny spełniać wymagania prawa budowlanego oraz dodatkowe wymagania i warunki określone przez wytyczne projektowania sieci ciepłowniczych z rur preizolowanych systemu *ZPU Międzyrzecz Sp. z o.o.*

Preizolowana sieć ciepłownicza winna być wykonana zgodnie z projektem budowlanym.

Dokumentacja techniczna preizolowanych sieci cieplnych nadziemnych powinna być opracowana zgodnie z ogólnie obowiązującymi normami i zasadami projektowania, powinna spełniać wymagania prawa budowlanego oraz wszystkie warunki określone w Aprobacie Technicznej, a w szczególności wymagania dotyczące warunków eksploatacji sieci. Dokumentacja techniczna powinna zawierać szczegółowe rozwiązania precyzujące:

- a) rozstaw i wymiary układów kompensacyjnych,
- b) sposób odwadniania i odpowietrzenia sieci,



- c) rozstaw podpór stałych,
ewentualnie,
- d) schemat systemu alarmowego - sygnalizacji i lokalizacji uszkodzeń.

Odstępstwa od projektu budowlanego powinny być dokumentowane w dziennikach budowy lub innych równorzędnych dokumentach. Odstępstwa od projektu budowlanego należy uzgadniać odpowiednio:

- z projektantami sieci, z przedstawicielami specjalistycznych służb wykonawcy, inwestorem i użytkownikiem bądź z *ZPU Międzyrzecz Sp. z o.o.*

Badania zgodności z dokumentacją należy przeprowadzać :

- ciągle, w czasie pełnienia nadzoru wykonania sieci ciepłowniczej,
- w trakcie przeprowadzania odbiorów częściowych i
- w czasie przeprowadzania odbioru końcowego.

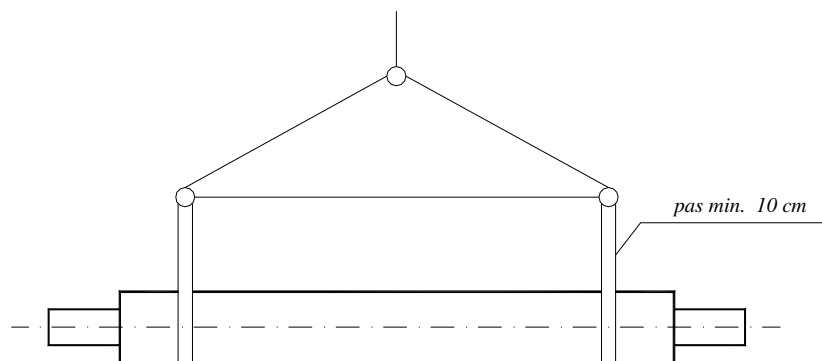
5. Transport i składowanie elementów preizolowanych

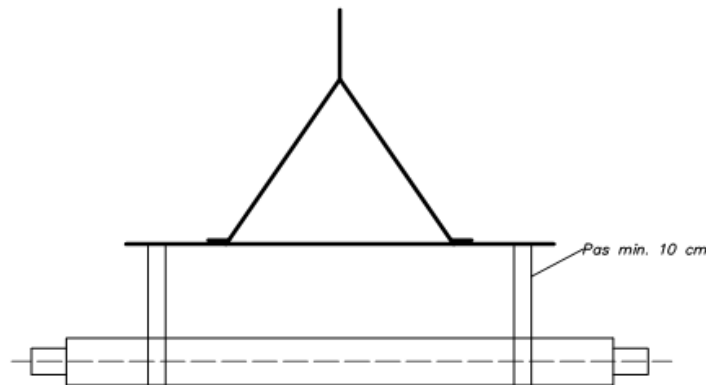
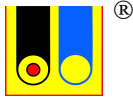
Rury preizolowane oraz inne elementy i materiały należy transportować ostrożnie, zabezpieczając rurę osłonową przed uszkodzeniami mechanicznymi. Nie należy przenosić preizolowanych rur przy temperaturze - 15°C.

Transport i składowanie (przechowywanie) elementów preizolowanych należy wykonać zgodnie z właściwą dla wyrobu Aprobataą Techniczną, o której mowa w pkt. 2 niniejszej instrukcji.

Podczas rozładunku elementy preizolowane należy chronić przed uszkodzeniami mechanicznymi. Nie dopuszcza się zrzucania na ziemię ani staczania rur i kształtek preizolowanych z środków transportu, nie wolno ciągnąć po chropowatym podłożu narażając je tym samym na uszkodzenia mechaniczne, tj. ewentualne odkształcenia, miejscowe wgniecenia, ostre zarysowania rur osłonowych, itp. Do rozładunku preizolowanych rur i kształtek należy użyć dźwigu o odpowiednich parametrach (wagi rur preizolowanych zostały podane w katalogu wyrobów). Do rozładunku rur preizolowanych o średnicach osłonowych powyżej $\varnothing 160$ mm nie należy używać sprzętu budowlanego do tego nieprzystosowanego, np. koparek ani wózków widłowych.

Do przenoszenia rur preizolowanych należy stosować zawiesia wyposażone w pasy lub taśmy o szerokości min. 10 cm, np. za pomocą trawersy, jak pokazano na poniższych rysunkach.

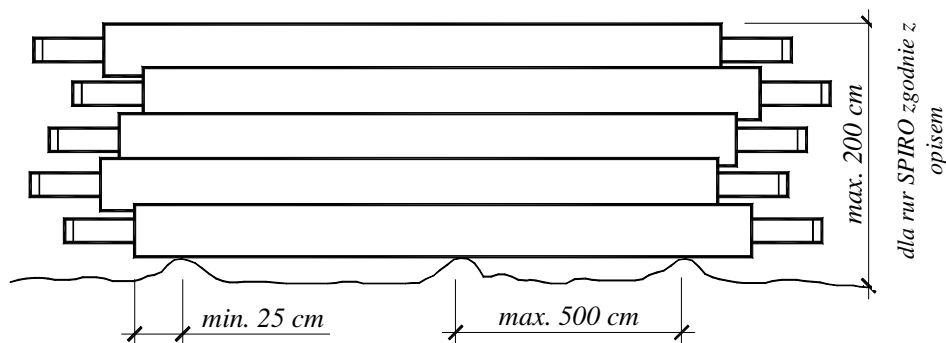




Do podwieszenia preizolowanych rur nie wolno używać stalowych lin, sznurów ani łańcuchów stalowy, itp. powodujących wgniecenia i rowki na powierzchni rur. Nie dopuszcza się rozładunku za pomocą haków stalowych zaczepianych za bosc końce rur stalowych, przewodowych.

Rury preizolowane, kształtki i inne elementy systemu ZPU Międzyrzecz Sp. z o.o. w osłonie HDPE powinny być składowane wg asortymentu wymiarowego na równym podłożu z piasku, workach z piaskiem lub na paletach drewnianych.

Końce rur stalowych powinny być osłonięte, powinny być zabezpieczone, za pomocą osłon (dekli) zaślepiających, przed przedostaniem się wody, np. deszczowej lub innych zanieczyszczeń do wnętrza rury przewodowej. Nie należy dopuszczać do długotrwałego działania wody na piankę poliuretanową - należy chronić ją przed zamoknięciem.

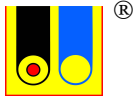


Rury preizolowane mogą być ułożone warstwami w stosach zabezpieczonych przed rozsuwaniem się. Maksymalna wysokość stosu rur w osłonie HDPE wynosi 200 cm.

Preizolowane rury i kształtki chronić przed długotrwałym (kilkanaście miesięcy), bezpośrednim działaniem słońca, od wpływu temperatury i promieni ultrafioletowych oraz chronić przed opadami atmosferycznymi. Elementy preizolowane podczas składowania należy chronić przed uszkodzeniami mechanicznymi, szczególnie przy ujemnych wartościach temperatury zewnętrznej.

Rury i kształtki w osłonie SPIRO dostarczane są na plac budowy na poduszkach z pianki PUR lub poduszkach PE. Poduszki te służą jedynie jako zabezpieczenie elementów od uszkodzeń na czas transportu. W żadnym wypadku nie wolno składować na nich wyrobów w osłonie SPIRO na placu budowy.

Na budowie wyroby w osłonie SPIRO powinny być składowane na podkładach, najlepiej styropianowych lub drewnianych, do wysokości nie przekraczającej 3 warstw dla rur w osłonie do 315 mm, natomiast powyżej tej średnicy, 1-2 warstwy. W czasie przechowywania wyroby w osłonie z blachy ocynkowanej należy chronić przed nagłymi zmianami temperatury i wilgotności powietrza, które mogą spowodować kondensację (absorbowanie wilgoci powietrza) zwłaszcza na powierzchniach blach wzajemnie stykających się, co może być przyczyną powstawania na ich powierzchni białych plam osadowych. Swobodny przepływ powietrza pomiędzy poszczególnymi warstwami zapobiega uszkodzeniom powłok w wyniku działania wilgoci zastoinowej. Wyrobów w osłonie SPIRO ocynk nie wolno przechowywać w pobliżu kwasów, nawozów itp. oraz w innym agresywnym środowisku.



W przypadku środowisk agresywnych zalecamy stosowanie osłony z blachy aluminiowej lub blachy kwasoodpornej.

Wystąpienie uszkodzeń powierzchni blach powstałych w wyniku niewłaściwego składowania oraz uszkodzeń mechanicznych wyrobów w osłonie SPIRO ocynk spowoduje oddalenie ewentualnych roszczeń reklamacyjnych.

Materiały do połączeń elementów, armaturę, małogabarytowe elementy preizolowane, materiały pomocnicze - przechowywać w pomieszczeniach zamkniętych.

Płynne składniki pianki poliuretanowej należy przechowywać w pomieszczeniach ogrzewanych o temperaturze powyżej + 20°C i nie przekraczającej + 30 °C.

Rury i elementy preizolowane dostarczane na budowę, podczas rozładunku powinny być poddane ogólnej kontroli zewnętrznej, powinny być sprawdzone i odebrane przez nadzór techniczny. W przypadku materiałów preizolowanych z wbudowaną sygnalizacją alarmową kontroli, pod względem poprawności działania, podlega również system alarmowy.

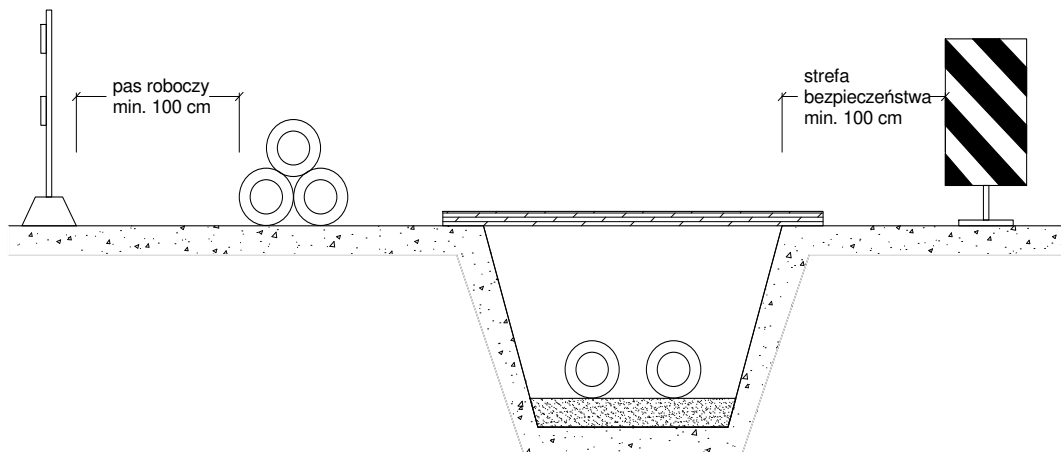
Przy odbiorze rur i elementów preizolowanych z transportu należy dokonać kontroli i pomiaru instalacji alarmowej - wartość rezystancji izolacji termicznej każdego elementu musi być większa niż 100 MΩ.

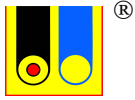
Po dokonaniu odbioru wyrobów preizolowanych odpowiedzialność za stan warstwy izolacyjnej i wartość rezystancji izolacji termicznej przechodzi na klienta/wykonawcę robót.

6. Roboty ziemne i pomocnicze, wykonanie podpór, słupów i estakad sieci nadziemnych.

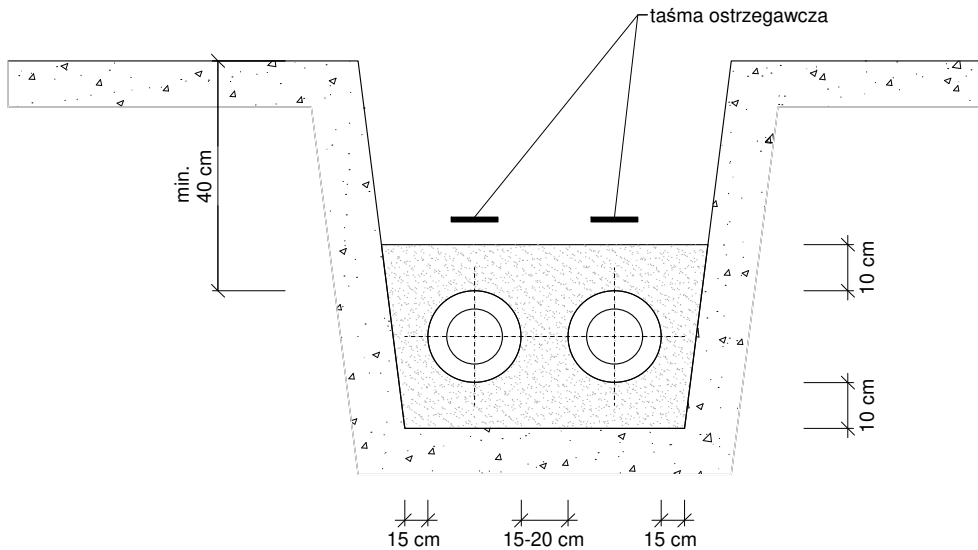
6.1 Roboty ziemne i pomocnicze.

Roboty ziemne, pomocnicze i przygotowawcze związane z pomiarami, organizacją robót, itp. należy wykonać zgodnie z warunkami ogólnymi podanymi w zeszycie 4 WTWiO. Przekrój typowego wykopu, pasa roboczego i transportu oraz strefy bezpieczeństwa pokazano na rysunku.



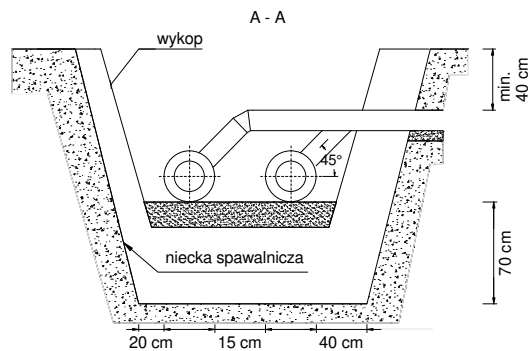
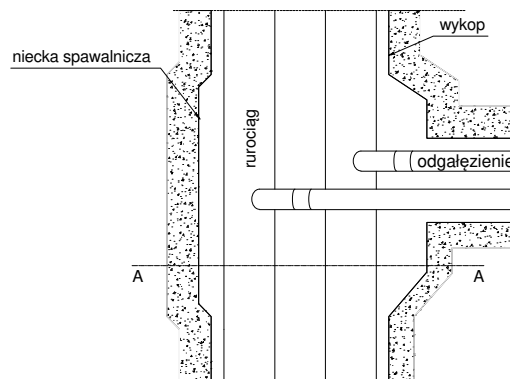


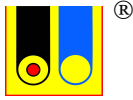
Głębokość wykopu powinna być taka, aby grubość warstwy przykrywającej wynosiła min. 40 cm, a warstwy wyrównawczej i obsypki piaskowej pod i nad rurociągiem preizolowanym wynosiła min. 10 cm .



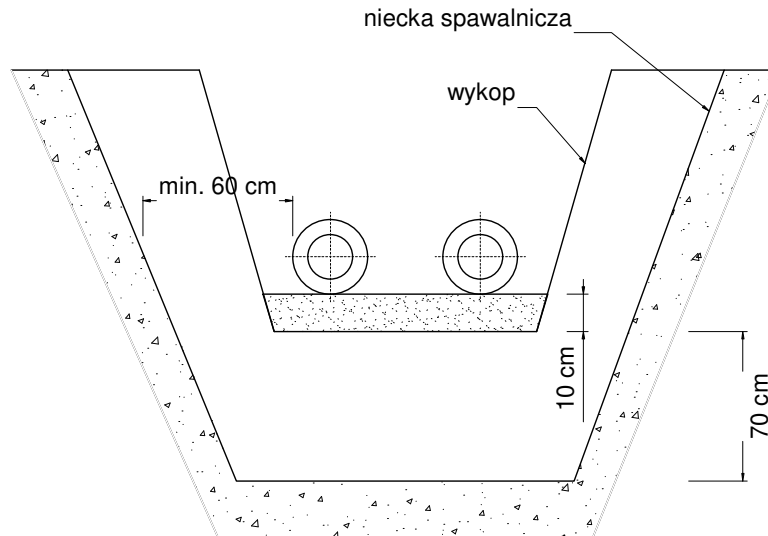
Szerokość dna wykopu powinna zapewnić min. 15 cm odstępu między rurociągami i min. 15 cm między rurociągiem a ścianą wykopu. Dla rurociągów o średnicy powyżej 200 mm odstęp między rurociągami powinien wynosić min. 20 cm .

W miejscach wykonywania połączeń elementów preizolowanych, odgałęzień i montażu kompensatorów wykop należy odpowiednio poszerzyć i pogłębić.





Spawaczowi należy zapewnić odpowiednią przestrzeń, tzn. odległość między rurą a ścianą wykopu powinna wynosić min. 60 cm, oraz między rurą a dnem wykopu min. 70 cm .

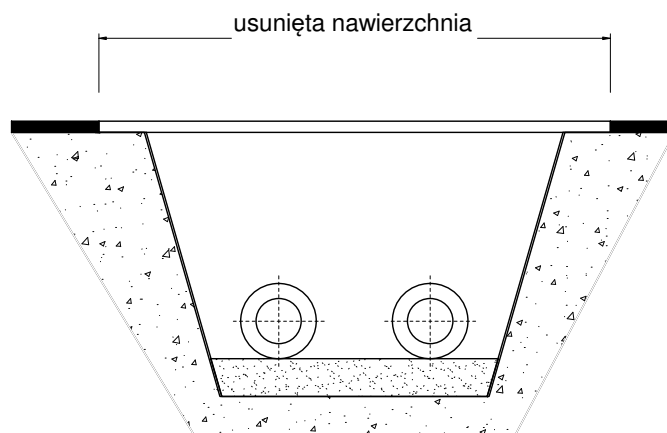


Dno wykopu powinno być równe i wykonane ze spadkiem ustalonym w projekcie budowlanym .

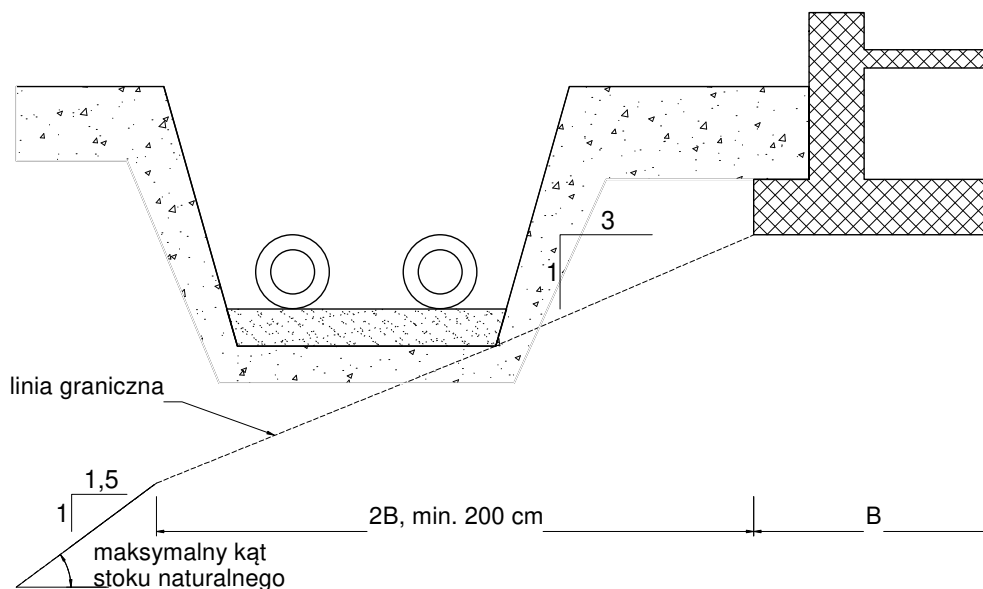
Tolerancja dla rzędnych dna wykopu nie powinna przekraczać +3 cm (nie dopuszcza się tolerancji ujemnej).

Wykopy należy wykonywać w taki sposób aby nie uszkodzić nawierzchni dróg, budynków i budowli, uzbrojenia podziemnego.

Utwardzoną nawierzchnię należy rozebrać w takiej odległości od krawędzi wykopu, aby nie nastąpiło jej uszkodzenie.



Wykopy w pobliżu fundamentów powinny być wykonywane powyżej linii wyznaczonej przez zależność jak pokazano na rysunku albo stosując ścianki oporowe - deskowania według rozwiązania w projekcie budowlanym.



Odkryte, w trakcie wykonywania robót ziemnych, sieci uzbrojenia podziemnego należy zabezpieczać, aby nie dopuścić do ich uszkodzenia, przełamania itp.

Odbiór robót:

Przed przystąpieniem do właściwych robót montażowych należy sprawdzić, czy roboty pomocnicze i towarzyszące zostały wykonane zgodnie z projektem budowlanym i niniejszą instrukcją.

Sprawdzeniu podlega wykonanie wykopu, zabezpieczenie przewodów i kabli napotkanych w obrębie wykopu.

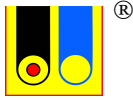
6.2 Wykonanie podpór, słupów, estakad sieci nadziemnych.

Rodzaj, ilość, rozstaw oraz wymiary słupów, podpór - statycznych i ruchomych do rurociągów sieci nadziemnej powinien określać projekt techniczny, który jest indywidualnym rozwiązaniem konstrukcyjnym stanowiący odrębny projekt techniczny lub jego część. Prace ziemne i budowlane przy wykonywaniu podpór, słupów i estakad należy wykonywać zgodnie z projektem, wymaganiami odpowiednich norm, przepisów, WTWiO dotyczących robót ziemnych i budowlanych, a także normy PN-B-06050. Elementy betonowe powinny być zabezpieczone przeciwwilgociowo według obowiązujących przepisów w zależności od stopnia agresywności i rodzaju gruntu. Wykonanie podpór, słupów podlega badaniom i odbiorowi częściowemu sieci w zakresie rzędnych podparcia rurociągów na podporach, spadków podparcia, kierunku, zdolności przesuwania się rurociągu na podporach ślizgowych i rolkowych.

7. Montaż rur i elementów preizolowanych

7.1 Wymagania ogólne

Sieci ciepłownicze z preizolowanych rur i kształtek powinny być wykonane przez przeszkolonych, wykwalifikowanych pracowników, posiadających certyfikat (aktualne zaświadczenie) ukończenia szkolenia wydany przez Zakład Produkcyjno Usługowy Międzyrzecz POLSKIE RURY PREIZOLOWANE Sp. z o.o. z siedzibą przy ul. Zakaszewskiego 4 w Międzyrzeczu i w



sposób ciągi nadzorowane przez projektanta danej sieci oraz nadzór techniczny, przeszkolony autoryzowany przez *ZPU Międzyrzecz Sp. z o.o.*

Zaleca się wykonywanie sieci ciepłowniczych z preizolowanych rur i kształtek przy sprzyjających warunkach pogodowych. Roboty spawalnicze przy łączeniu stalowych rur przewodowych należy wykonywać w temperaturze nie niższej niż 0°C, natomiast izolację i hermetyzację połączeń nie niższej niż +5°C. W przypadku pogody dżdżystej lub opadów atmosferycznych - hermetyzację połączeń należy wykonywać pod osłoną np. namiotu z folii.

Rury i elementy preizolowane dostarczone na budowę przed montażem powinny być poddane ogólnej kontroli zewnętrznej, powinny być sprawdzone i odebrane przez nadzór techniczny. W przypadku materiałów preizolowanych z wbudowaną sygnalizacją alarmową kontroli, pod względem poprawności działania, podlega również system alarmowy.

W przypadku rur SPIRO wyposażonych w instalację alarmową, pomiary instalacji należy wykonać również po ich ułożeniu na estakadzie.

7.2 Układanie rurociągu.

Rurociągi preizolowane należy układać na warstwie wyrównawczej grubości min. 10 cm, z piasku grubego lub średniego, na poprzecznych wznórkach piasku.

Podczas procesu układania rurociągów preizolowanych wykop powinien być utrzymany w stanie suchym i czystym oraz zabezpieczony przed napływem wody powierzchniowej lub gruntowej. Lustro wody opadowej lub gruntowej nie może mieć styczności z izolacją termiczną (pianką PUR) wyrobów preizolowanych do czasu ukończenia montażu złącz (hermetyzacji połączeń spawanych rurociągu preizolowanego).

Opuszczanie preizolowanych rur o średnicach rur ostonowych do 160 mm można wykonać ręcznie, a dla wyższych średnic przy pomocy dźwigów, stosując zawiesia wyposażone w pasy (poz. 5 niniejszej instrukcji). Podczas opuszczania należy zwracać uwagę, aby nie uszkodzić rury ostonowej.

Odległość między układanymi preizolowanymi rurociągami powinna wynosić min. 15 cm, a dla preizolowanych rurociągów o średnicy powyżej 200 mm - min. 20 cm.

Odległość rurociągu od ściany wykopu powinna wynosić min. 15 cm.

Należy zwracać uwagę, aby preizolowane rury wyposażone w instalację sygnalizacyjną impulsową układać tak, żeby przewód znajdował się na "godz. 10⁰⁰", i na "godz. 14⁰⁰" (aby jedna etykieta producenta znajdowała się zawsze po jednej stronie złącza).

Rurociągi należy układać ze spadkiem umożliwiającym odwodnienie sieci ciepłowniczej, spadek rurociągu powinien wynosić nie mniej niż 3‰.

Różnica rzędnych ułożonego rurociągu od przewidzianych w projekcie nie powinna przekraczać + 2 cm.

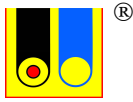
Rurociągi preizolowane w ostonie SPIRO należy wykonać zgodnie z projektem budowlano - wykonawczym sieci.

7.3 Montaż rurociągów

Montaż preizolowanych rurociągów w ostonie HDPE wykonuje się bezpośrednio w wykopie (w wyjątkowych wypadkach dopuszcza się montaż rurociągów nad wykopem).

W przypadku montażu rurociągu w ostonie HDPE nad wykopem, proste odcinki rur preizolowanych ułożyć na podkładach drewnianych o przekroju 10×10 cm i rozstawie 2 ÷ 3 m.

Przed zespawaniem przewodowych rur stalowych elementów preizolowanych, należy nasunąć nasuwkę na jeden z końców łączonych materiałów preizolowanych.



Dopuszczalna odchyłka nie osiowości odcinków rur w miejscu połączenia nie może przekraczać 3^o.

Wszystkie połączenia stalowych rur przewodowych należy wykonać przez spawanie łukowe.

Dopuszcza się spawanie gazowe stalowych rur przewodowych o grubości ścianki do 2,9 mm.

Roboty spawalnicze przy łączeniu stalowych rur przewodowych należy wykonać zgodnie z warunkami ogólnymi podanymi w tomie III WTWiO, oraz instrukcją - „Technologia spawania rur stalowych” - system *ZPU Międzyrzecz Sp. z o.o.*

Podczas spawania gazowego należy stosować osłony chroniące izolację termiczną i rurę osłonową (np. kocem niepalnym) przed oddziaływaniem płomienia palnika.

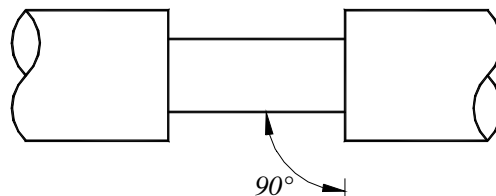
Przed przystąpieniem do spawania końce stalowej rury przewodowej powinny być oczyszczone z powłoki antykorozyjnej, przy użyciu aktywnych odolejaczy bez rozpuszczalników oraz starannie oczyszczone z pianki poliuretanowej (w temperaturze 175^oC - wydzielają się szkodliwe pary izocyjanianów).

Zmiany kierunku rurociągu należy wykonać za pomocą prefabrykowanych kształtek, preizolowanych kolan lub preizolowanych rur giętych oraz stosując elastyczne gięcie rurociągu.

Odgałęzienia należy wykonać stosując prefabrykowane kształtki - preizolowane trójniki.

Po wykonaniu połączeń spawanych i próbie szczelności przystępuje się do wykonania połączenia instalacji wykrywania nieszczelności rurociągu, a następnie do wykonania osłony złącza i izolacji termicznej oraz uszczelniania (hermetyzacji) zespołu złącza, zgodnie z instrukcją *ZPU Międzyrzecz Sp. z o.o.*

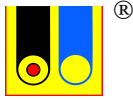
W przypadku konieczności przycięcia rury preizolowanej należy usunąć część rury osłonowej i izolację termiczną. Minimalna długość odstłoniętego końca rury stalowej powinna wynosić 150 mm . Cięcie rury osłonowej wykonać pod kątem prostym do osi rury na całym obwodzie (uważać na przewody instalacji sygnalizacyjnej, o ile są wbudowane). Przecięcia rury stalowej dokonać przy użyciu tarcz ciernych.



Należy poddać badaniom doczołowe połączenia spawane zgodnie z „Instrukcją kontroli jakości złącz spawanych w sieciach ciepłowniczych z rur preizolowanych *ZPU Międzyrzecz Sp. z o.o.*”.

Zakres badania i dopuszczalna klasa jakości niezgodności spawalniczych.

Rodzaj badań	Zakres badanych spoin wykonanych przez jednego spawacza	Dopuszczalny poziom jakości spoin wg PN-EN ISO 5817:2007
Badania wizualne (PN-EN 970:1999)	100 %	B
Badania ultradźwiękowe (PN-EN 1714:2002)	25 %	B
Badania radiograficzne (PN-EN 1435:2001)	25 %	B



W przypadku, gdy doczołowe połączenia spawane znajdują się w miejscach niedostępnych po wykonaniu rurociągu (np. przejścia pod drogą) - wtedy badaniom należy poddać 100% połączeń.

7.4 Zasypywanie preizolowanych rurociągów w osłonie HDPE.

Do zasypywania preizolowanych rurociągów w osłonie HDPE należy stosować piasek gruby lub średni, drobny żwir bez gliny, mułu, kamieni.

Zasypywanie rurociągów preizolowanych wykonuje się warstwami i rozpoczyna się od wykonania obsypki piaskowej. Przy ręcznym zagęszczeniu grubość warstwy nasypowej nie powinna być większa niż 15 cm .

Obsypkę piaskową należy wykonać w dwóch warstwach.

Pierwszą warstwę układamy do poziomu osi rurociągów, zasypując przestrzenie między rurociągami, a następnie między rurociągiem a wykopem. Warstwę tę zagęszczamy ubijakiem.

Drugą warstwę układamy i zagęszczamy podobnie jak pierwszą do poziomu min. 10 cm powyżej krawędzi rurociągu. Stopień zagęszczenia powinien wynosić $I_D = 1,0$ do 0,68.

Po wykonaniu osypki pozostałą część wykopu zasypać gruntem, uprzednio wybranym z wykopu (po usunięciu kamieni, korzeni, brył gliny lub itu i innych zanieczyszczeń), warstwami grubości do 30 cm, zagęszczając mechaniczną zagęszczarką.

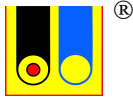
7.5 Inne wymagania

W przypadku układania rurociągów preizolowanych w miejscach narażonych na obciążenia dynamiczne (przekraczające 5,0 t/oś) oraz gdy warstwa przykrycia rurociągu w osłonie HDPE jest mniejsza niż 40 cm należy, w miejscach przewidzianych w projekcie budowlanym, ułożyć na wysokości minimum 30 cm nad powierzchnią rurociągów płyty żelbetowe lub rurociągi ułożyć w rurach ochronnych, dostosowanych do przewidywanych obciążeń.

Sieć cieplowniczą w osłonie HDPE oznaczyć taśmą ostrzegawczą ułożoną około 30 cm nad rurociągiem.

Przed wykonaniem osypki rurociągów w osłonie HDPE, jak również w przypadku rurociągów w osłonie SPIRO, należy:

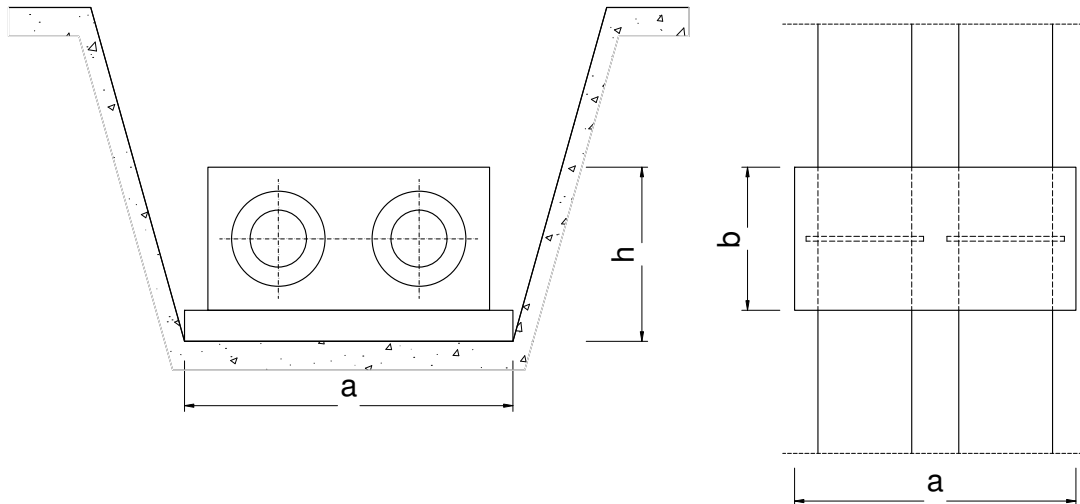
- wykonać dylatacje w tzw. strefach kompensacyjnych,
- strefy kompensacyjne wykonywać wyłącznie w miejscach - określonych projektem budowlanym - występowania elementów kompensacyjnych, odgałęzień, kolan i zwężeń,
- sprawdzić osiowość rurociągu,
- sprawdzić zgodność spadku rurociągu z projektem.



8. Montaż punktów stałych

Punkty stałe dostarczane są w postaci prefabrykowanych elementów.

Montaż punktu stałego polega na wspawaniu, w miejsce zgodnie z projektem budowlanym, elementu prefabrykowanego w rurociągu oraz zamocowaniu go w fundamencie żelbetowym.

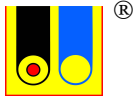


Fundament żelbetowy należy wykonać z betonu klasy B - 20, zbrojony stalą klasy A - III o znaku stali 34 GS.

Wymiary fundamentu określa projekt budowlany.

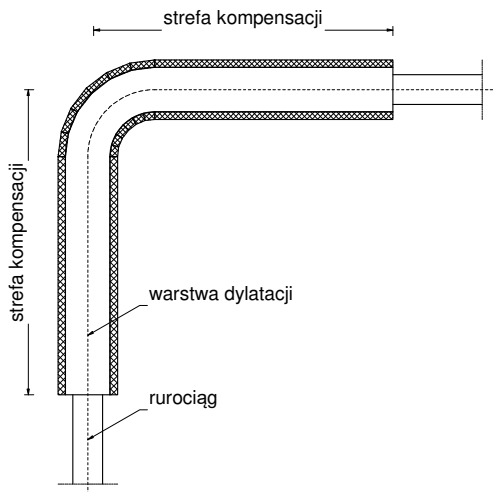
Sposób i rodzaj wykonania zabezpieczenia fundamentów betonowych przed korozją, wg tomu I - WTWiO, powinien być dostosowany do stopnia agresywności i rodzaju środowiska.

Montaż punktów stałych dla rurociągów nadziemnych - rurociągów w osłonie SPIRO - należy wykonać zgodnie z projektem budowlano - wykonawczym.



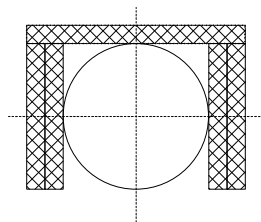
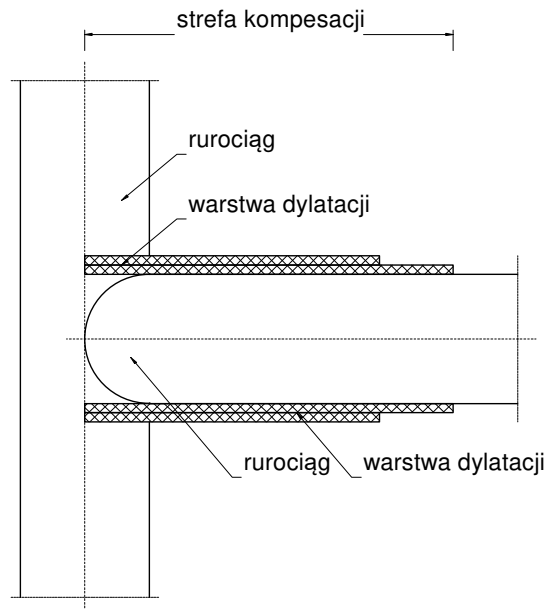
9. Strefy kompensacyjne

W miejscu montażu kolan o kącie 45° do 90° , odgałęzień i zwęzek należy wykonać strefy kompensacyjne.

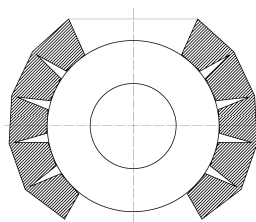


Strefy kompensacyjne umożliwiają wydłużanie się rurociągu - pracę rurociągu w systemie samokompensacji - zabezpieczają rurociąg przed uszkodzeniem.

W strefie kompensacji wykonuje się dylatacje wypełnione jedną lub kilkoma warstwami materiału miękkiego np. przez owinięcie rurociągu wełną mineralną, miękką pianką PUR itp. albo przez obłożenie płytami z pianki poliuretanowej lub ze spienionego polietylenu.



Poduszki z miękkiej pianki PUR



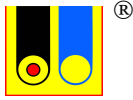
Poduszki ze spienionego polietylenu

Przed obsypaniem rurociągu w osłonie HDPE należy zabezpieczyć warstwy dylatacyjne przed przemieszczeniem, np. przez zamocowanie miękkim drutem o przekroju 1 mm lub wcześniejsze obłożenie piaskiem.

Długość strefy kompensacji i grubość warstwy dylatacyjnej określa projekt budowlano - wykonawczy.

UWAGA: nie należy mechanicznie zagęszczać gruntu w strefach kompensacyjnych sieci, tj. nad kolanami preizolowanymi, nad odrzutami trójników, nad kompensatorami osiowymi i zwężkami. W sposób mechaniczny należy zagęścić podsypkę piaskową pod kształtkami znajdującymi się w strefach kompensacyjnych, natomiast obsypkę i grunt nad tymi kształtkami należy zagęścić ręcznie, tak aby umożliwić swobodną pracę rurociągu w obrębie stref kompensacyjnych.

Kompensacje rurociągów nadziemnych w osłonie SPIRO należy wykonać zgodnie z projektem budowlano - wykonawczym.

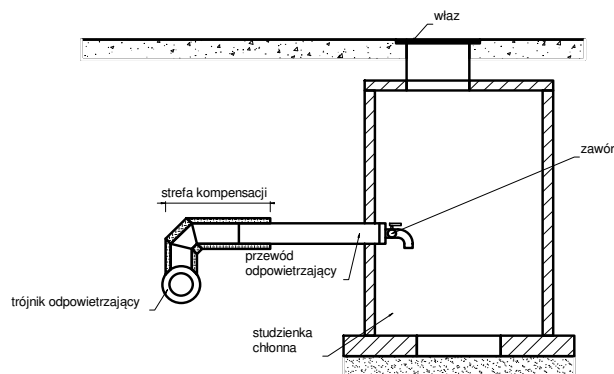


10. Montaż przewodów odwadniających i odpowietrzających

Przewody odwadniające należy zamontować w najniższych a odpowietrzające w najwyższych punktach rurociągu. Ich wyloty powinny być wprowadzone do studzienek chłonnych lub kanalizacyjnych. Połączenie przewodów odwadniających i odpowietrzających z rurociągiem wykonuje się przez zamontowanie na rurociągu trójników preizolowanych (odwadniających lub odpowietrzających).

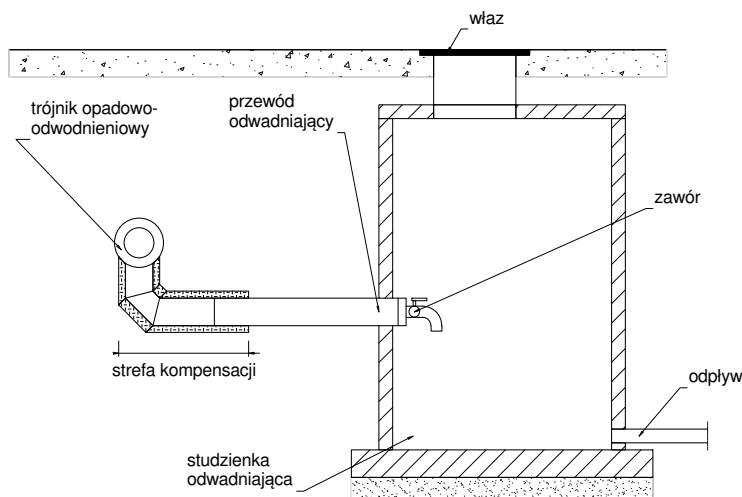
Na przewodach odpowietrzających i odwadniających wykonać należy strefę kompensacji.

Czołowe powierzchnie izolacji termicznej, przewodu odpowietrzającego i odwadniającego, wprowadzonego do studzienki, należy zabezpieczyć rękawem termokurczliwym (End-cap).



Studzienki należy wykonać z prefabrykowanych elementów betonowych, średnica studzienki minimum 100 cm, a wysokość w zależności od głębokości ułożenia rurociągu. Żeliwne przykrywy (włazy) typu lekkiego montować na zwężce betonowej lub płycie.

Powierzchnie zewnętrzne studzienek należy zabezpieczyć przed korozją, zależnie od agresywności wód gruntowych lub samych gruntów (np. Bitizolem R i P).



Odwodnienia i odpowietrzenia sieci nadziemnej w osłonie SPIRO należy wykonać zgodnie z projektem budowlano - wykonawczym.

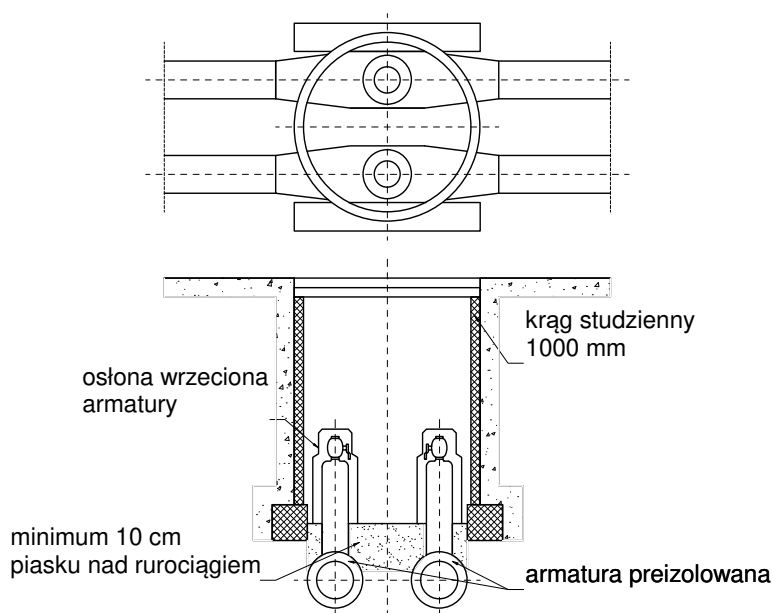


11. Montaż armatury

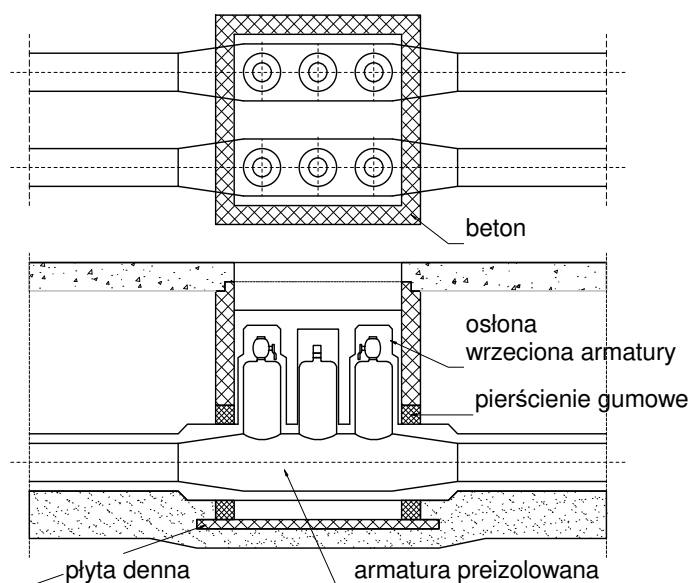
W systemie *ZPU Międzyrzecz Sp. z o.o.* jako preizolowaną armaturę stosuje się zawory kulowe odcinające, odpowietrzające i odwadniające.

Montaż armatury polega na wspawaniu preizolowanych zaworów w rurociąg, w przypadku rurociągów w osłonie HDPE zamontowaniu obudowy trzpienia i skrzynki ulicznej lub wykonaniu obudowy z kręgów betonowych o średnicy 600 mm .

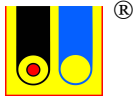
Obudowę armatury preizolowanej montowanej w rurociągach w osłonie HDPE o średnicy nominalnej DN > 125 zaleca się wykonać z kręgów betonowych o średnicy minimum 1000 mm :



lub wylewanej komory betonowej :



Montaż armatury dla rurociągów nadziemnych - rurociągów w osłonie SPIRO - należy wykonać zgodnie z projektem budowlano - wykonawczym.



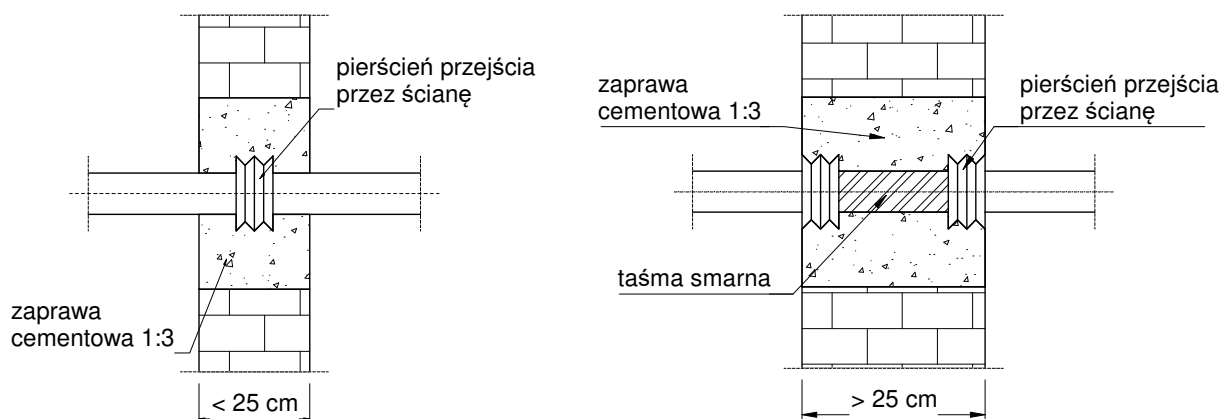
12. Przejścia rurociągiem przez ścianę, połączenie z istniejącymi rurociągami i zakończenia

12.1 Przejścia rurociągiem przez ścianę

Przejście rurociągu preizolowanego przez ścianę (np. budynku, komory itp.) wykonane jest za pomocą pierścienia uszczelniającego i taśmy smarnej (gazowej), tzw. przejście szczelne.

Po wykonaniu otworu dla przejścia na rurę preizolowaną należy nasunąć pierścień uszczelniający i ułożyć symetrycznie względem osi ściany. Dla ścian o grubości do 25 cm należy stosować jeden pierścień, a dla ścian o większej grubości dwa pierścienie i taśmę smarną.

Po zakończeniu montażu i próbach szczelności rurociągu, otwór przejścia obetonować.



12.2 Połączenie rurociągu preizolowanego z istniejącym rurociągiem

Połączenie z rurociągiem tradycyjnym wykonuje się analogicznie jak dla tradycyjnych sieci ciepłowniczej tzn. wstawianie do rurociągu, rury przewodowej i tradycyjne wykonanie izolacji termicznej i jej zabezpieczenie.

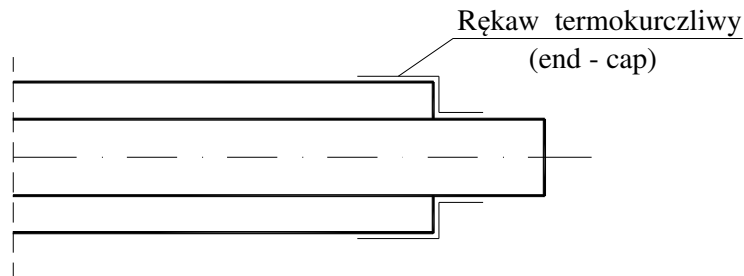
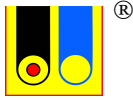
Połączenie z istniejącym rurociągiem preizolowanym, z uwagi na stosowanie różnych metod wykonania sieci ciepłowniczej należy wykonać według sposobu określonego w projekcie budowlano - wykonawczym.

Podany niżej sposób wykonania połączenia dotyczy sieci ciepłowniczej wykonanych (ułożonych) metodą I - naturalną systemu ZPU Międzyrzecz Sp. z o.o.

Wykonanie połączenia polega na wycięciu w istniejącym rurociągu odcinka rury preizolowanej o długości równej wymiarowi części przelotowej trójnika oraz wstawianie w to miejsce preizolowanego trójnika. Przed wstawianiem trójnika należy na istniejącą rurę preizolowaną obustronnie nasunąć nasuwki, które zostaną wykorzystane przy wykonaniu izolacji termicznej i hermetyzacji połączenia - zespołu złącza.

12.3 Zakończenie izolacji termicznej

Do wykonania zakończenia izolacji na rurociągach preizolowanych stosuje się rękawy termokurczliwe. Obkurczenie rękawa termokurczliwego należy wykonać zgodnie z instrukcją „Wykonanie izolacji i hermetyzacja zespołu złącza” - system ZPU Międzyrzecz Sp. z o.o.



12.4 Zakończenie rurociągu

Przed wykonaniem zakończenia rurociągu należy zaślepić otwór rury przewodowej. Po pozytywnej próbie szczelności na koniec rurociągu wsunąć nasuwkę końcową do zakończenia rurociągu preizolowanego w taki sposób, aby między dnem nasuwki, a końcem rury przewodowej grubość izolacji termicznej wynosiła 5 cm dla rur o średnicy do DN 200 oraz 7.5 cm dla rur o średnicy DN 250 i więcej.

Wykonanie czynności związanych z izolacją termiczną i hermetyzacją nasuwki końcowej, należy wykonać według instrukcji „Wykonanie izolacji i hermetyzacja zespołu złącza” - system **ZPU Międzyrzecz Sp. z o.o.**

13. Odbiory robót

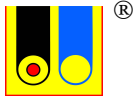
Przed przekazaniem robót należy przeprowadzić kontrolę techniczną - próby szczelności sieci, badania hydrauliczne oraz płukanie sieci.

Kontrola techniczna obejmuje :

- sprawdzenie jakości materiałów i armatury użytych do budowy sieci ciepłowniczej,
- sprawdzenie zgodności ułożonej sieci ciepłowniczej z projektem,
- sprawdzenie jakości wykonanych robót i ich zgodność z warunkami technicznymi,
- sprawdzenie kwalifikacji spawaczy i kontrola wykonania robót spawalniczych,
- kontrolę wykonania i sprawdzenie kwalifikacji pracowników wykonujących izolację termiczną i hermetyzację zespołu złącza,
- kontrolę wykonania obwodów sygnalizacyjnych,
- kontrolę wykonania ochrony korozyjnej,
- sprawdzenie szczelności sieci,
- sprawdzenie rysunków powykonawczych przedłożonych przez wykonawcę,
- sprawdzenie usunięcia wcześniej wykrytych wad.

W czasie kontroli należy:

- sprawdzić prawidłowość zagęszczenia osypki piaskowej,



- sprawdzić prawidłowość wykonania stref kompensacyjnych, a w szczególności długość i grubość warstw dylatacyjnych oraz czy ich rozmieszczenie jest zgodne z projektem,
- sprawdzić prawidłowość wykonania punktów statycznych, kompensatorów,
- sprawdzić przewodzenie przewodów sygnalizacyjnych, rezystancję i przeprowadzić test sygnalizatora.

Próby szczelności należy przeprowadzić na odcinku długości nie przekraczającej 500 m, na ciśnienie próbne wynoszące minimum $1,5 \cdot$ ciśnienie robocze w sieci.

Próbie szczelności należy wykonać w temperaturze wyższej od 0°C , napełniając sieć wodą na 24 godziny przed próbą. Wyniki prób hydraulicznych sieci ciepłowniczej uważa się za zadowalające, jeżeli w ciągu całego czasu prób tj. 45 min. do 1 h, dla każdego odcinka, nie stwierdzono spadku ciśnienia na manometrze, a szwy spawane nie wykazują przecieku wody i pocenia się. Minimalny okres, w którym ciśnienie próbne nie powinno ulegać zmianom wynosi 15 min. Przy próbach szczelności wodą podgrzaną, należy uwzględnić spadek ciśnienia spowodowany zmniejszeniem objętości wody wskutek jej ochłodzenia w czasie próby.

Po upływie czasu na próbę, ciśnienie należy obniżyć do ciśnienia roboczego i sprawdzić połączenia spawane przez ostukanie ich młotkiem o masie nie większej niż 1,5 kg, z rękojeścią nie dłuższą niż 500 mm. Uderzać należy przy tym nie po samym szwie, lecz po rurze w jego pobliżu. Wykryte miejsca wadliwe należy wyciąć, oczyścić i zaspawać na nowo, a następnie ponownie przeprowadzić próbę hydrauliczną.

Z przeprowadzonej próby szczelności należy spisać protokół stwierdzający spełnienie wymaganych warunków.

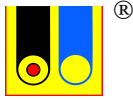
Przed przekazaniem sieci do eksploatacji, przeprowadzić płukanie sieci.

Sposób płukania powinien być określony w projekcie budowlanym.

14. Informacje techniczne

Stosowanie rur i kształtek preizolowanych omówiono powyżej ogólnie, natomiast szczegóły odnośnie projektowania, wykonawstwa i odbioru sieci zawierają:

1. Wytyczne Wytyczne do projektowania
Systemu ZPU Międzyrzecz Sp. z o. o.
2. Instrukcja Wykrywanie nieszczelności rurociągów. Połączenia instalacji sygnalizacji - impulsowej (opis instalacji, zasady montażu i obsługi)
Systemu ZPU Międzyrzecz Sp. z o. o.
3. Instrukcja Wykonania i odbioru
Systemu ZPU Międzyrzecz Sp. z o. o.
4. Instrukcja Wykonania izolacji i hermetyzacji zespołu złącza
Systemu ZPU Międzyrzecz Sp. z o. o.
5. Instrukcja Spawania rur stalowych [IS/01/06]
Systemu ZPU Międzyrzecz Sp. z o. o.
6. Instrukcja Kontrola jakości połączeń spawanych rur stalowych [IK/01/06]
Systemu ZPU Międzyrzecz Sp. z o. o.
7. Instrukcja Technologia lutowania rur ocynkowanych
Systemu ZPU Międzyrzecz Sp. z o. o.
8. Instrukcja Złącza DX zgrzewane elektrycznie
Systemu ZPU Międzyrzecz Sp. z o. o.
9. Instrukcja Złącza termokurczliwe zgrzewane elektrycznie typu DT
Systemu ZPU Międzyrzecz Sp. z o. o.



- | | |
|----------------|--|
| 10. Instrukcja | Wykonania i hermetyzacji zespołu złącza; Złącze sieciowane typu TS
Systemu ZPU Międzyrzecz Sp. z o. o. |
| 11. Instrukcja | Wykonania i hermetyzacji
Złącza sieciowane radiacyjnie typu NTX
Systemu ZPU Międzyrzecz Sp. z o. o. |
| 12. Instrukcja | Wykonania izolacji i hermetyzacji zespołu złącza TYPU SPIRO
Systemu ZPU Międzyrzecz Sp. z o. o. |
| 13. Instrukcja | Montażu preizolowanego kompensatora mieszkowego - osiowego
Systemu ZPU Międzyrzecz Sp. z o. o. |

Uwaga: Dokonujemy adaptacji projektów instalacji ciepłowniczych z innych systemów do potrzeb wykonania w technologii *ZPU Międzyrzecz Sp. z o. o.*

15. Informacje handlowe

Producent i sprzedawca:

Zakład Produkcyjno Usługowy
Międzyrzecz
POLSKIE RURY PREIZOLOWANE Sp. z o. o.,
ul. Zakaszewskiego 4
66-300 Międzyrzecz,

Telefony:

Fax. +48 95 742 18 36, 742 01 36

Sekretariat: +48 95 741 25 26

Biuro handlowe: +48 95 742 33 31, 742 33 21

Biuro zaopatrzenia: +48 95 742 33 11, 95 742 33 56

e-mail: zpu@zpum.pl <http://www.zpum.pl>